


MANUAL DE OPERACIONES

WINCHESTER MODELO

1100XSU

Rifle de Pastilla de moldeo de palanca-montando



.177 Cal. (4.5mm) Diábolos de Plomo 



WINCHESTER®

AIR RIFLES

Un producto de Daisy Outdoor Products

Este manual se refiere a los Rifles de Aire Winchester, distribuidos por Daisy Outdoor Products, y no se aplica a armas de fuego que llevan el mismo nombre de Winchester.



ADVERTENCIA

Esto no es un juguete. SE requiere la supervisión de un adulto. Su maltrato o uso descuidado pudiera ocasionar lesiones serias o la Muerte. Pudiera ser peligrosa hasta 335 yardas (306 metros)

ESTA ES UNA ARMA DE ALTA FUERZA RECOMENDADA PARA AQUELLOS 16 AÑOS DE EDAD O MAYORES. Lea todas las instrucciones antes de usarla. El comprador y el tirador deben de acatar todas las normas que RIGEN el uso y posesión de pistolas de aire.

⚠️ ADVERTENCIA: ESTÁ ARMA PUEDE OCACIONAR HERIDAS SERIAS O LA MUERTE. LEA Y SIGA TODAS LAS INSTRUCCIONES CUIDADOSAMENTE. NO CARGUE DIÁBOLOS HASTA QUE ESTÉ LISTO PARA DISPARAR. SI CARGA UN DIÁBOLO Y ENTONCES DECIDE NO DISPARAR, REMUÉVALO MANUALMENTE O DISPARE EL ARMA A UN BLANCO SEGURO. UNA ARMA DESCARGADA, NO AMARTILLADA QUE TIENE EL SEGURO PUESTO EN "ON" ES LA MÁS SEGURA. ACCIDENTES OCURREN RÁPIDAMENTE Y HIRIENDO O MANTADO A ALGUIEN ES ALGO TERRIBLE. POR FAVOR DISPARE CON CUIDADO.

⚠️ Este símbolo le indica que esté alerta a las advertencias de seguridad en este manual. Cuando vea este símbolo, esté alerta a la posibilidad de una lesión personal y lea cuidadosamente la advertencia que le sigue.

La sección titulada "Guía para tiradores de Winchester armas de aire" en este libro, que empieza en la pagina 25 le indicará las reglas para tirar con seguridad. LEA DICHA SECCIÓN. Siga las reglas de seguridad, cerciorándose de que quienquiera que use su arma haya recibido las debidas instrucciones sobre el manejo correcto y seguro de la arma.

Los Rifles de Aire Winchester, Modelo 1100XSU los rifle de Aire Winchester disparan con más energía en la salida que la mayoría de los rifles de perdigones y BB. Use máxima precaución cuando manipula este arma de fuego. Aunque su nuevo Rifle de Aire Winchester no es un arma de fuego, puede resultar mortal, y deberá tratarse con la precaución y respeto que merecen las armas de fuego convencionales. Como arma de fuego, su Rifle de Aire Winchester, si se usa indebidamente o con negligencia, puede matar o herir seriamente a la persona que dispara o a otras personas. Recuerde siempre que el primer y más importante aspecto de la seguridad es el tirador. Los seguros son dispositivos mecánicos y el tirador es la única parte del sistema que puede hacer que una arma sea segura...o insegura. NO DEPENDA DE LOS SEGUROS MECÁNICOS; sino que piense hacia adelante para evitar situaciones que pudieran ocasionar accidentes.

Las armas se diferencian en su manera de operación, y usted nunca está listo para disparar cualquier arma hasta que no esté totalmente familiarizado con ella. Lea las siguientes instrucciones de operación y SIN CARGAR NINGUNA MUNICIÓN, siga los pasos de operación, disparando su arma en seco varias veces hacia un blanco seguro. AVISO: El disparar su arma mucho en seco puede causar desgaste excesivo de su arma.sto le permitirá aprender como operar su Rifle de Aire Winchester apropiada y seguramente.

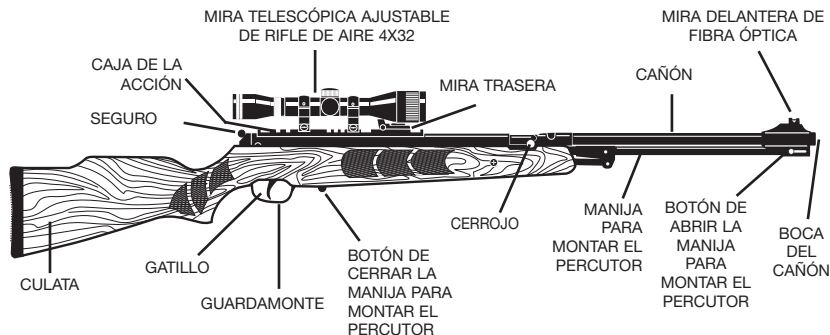
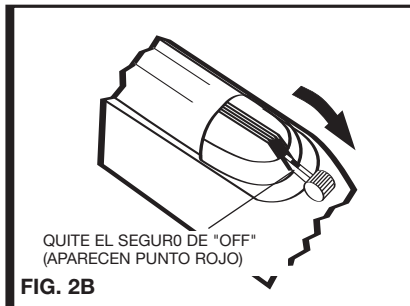


FIG. 1

Modelo 1100XSU

ANTES DE OPERAR

Poner seguridad en "ON". Empujar seguridad a posición delantera - NO APARECE PUNTO ROJO (V. Fig. 2a)



PASOS DE OPERACIÓN

⚠️ ADVERTENCIA: Cerciérese de que su arma este apuntada siempre en dirección segura. Siempre presuma que su arma está cargada y lista para disparar y trátela como corresponde.

PASO 1. "ENCENDER" LA SEGURIDAD-NO MUESTRA EL PUNTO ROJO (Ver Fig. 2A)

PASO 2. MONTAR EL PERCUTOR (Ver página 4)

STEP 3. CARGUE (Vea página 5)

STEP 4. APUNTAR AL BLANCO SEGURO

STEP 5. "QUITAR" EL SEGURO DE SEGURIDAD-MUESTRA EL PUNTO ROJO (Ver Fig.2B)

PASO 6. DISPARE (Ver Página 6)

NUNCA ALMACENE UNA ARMA CARGADA

Al final de una sesión de disparo, como una precaución de seguro, ponga el seguro en "ON" (Vea Paso 1, Página 19), y descargue el diábolo del rifle. (Vea instrucciones en la página 21.) Almacene en un lugar seguro para prevenir el uso no autorizado.

⚠️ ADVERTENCIA: Los siguientes tres puntos deben ser estrictamente seguidos. Al no seguirlos podría resultar en que el rifle no dispare el proyectil. Esta es una condición peligrosa porque puede hacer que el usador del rifle crea que el rifle está descargado. También puede causar que se trave o de dañe el rifle. Vea "ADVERTENCIA" en la página 21.

1. NO USE perdigones deformes. Inspeccione cuidadosamente la faldilla de cada perdigón antes de cargarlos. Use solamente perdigones Daisy PrecisionMax, calibre .177 (4.5 mm) para el rifle de municiones Modelo 1100XSU.
2. NO cargue los diábolos alrevez (i.e., NO cargue la parte trasera del diábolo hacia adelante. Vea Fig. 5.)
3. NO use municiones BB, balines, balineras, o cualquier otra clase de objetos ajenos.

COMO OPERAR

ADVERTENCIA: Cerciórese de que su arma este apuntada siempre en dirección segura. Siempre presuma que su arma está cargada y lista para disparar y trátela como corresponde.

Paso 1. PONGA EL SEGURO EN “ON”

Empujar seguridad completamente a posición delantera - NO APARECE PUNTO ROJO (V. Fig. 2.a.)

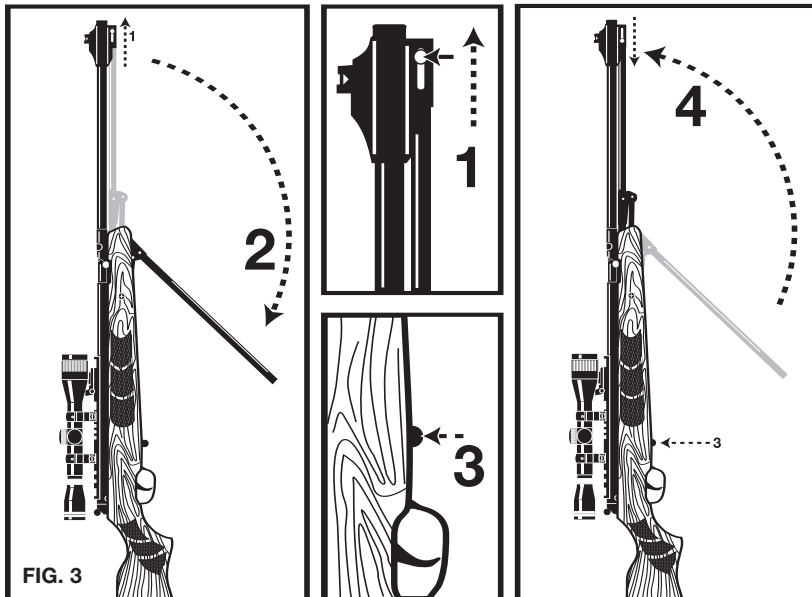
NOTA: El botón de seguridad se reactiva cuando el arma está lista para disparar, sin embargo, usted siempre necesita revisar para asegurarse que la seguridad este en “encendido” - NO MUESTRA EL PUNTO ROJO. La seguridad solamente hará su trabajo cuando usted haga el suyo.

RECUERDE, LA MEJOR SEGURIDAD ES EL BUEN MANEJO DEL ARMA.

Paso 2. Montar el Percutor (Ver Fig.3)

1. Agarre el arma firmemente en una posición vertical con la culata apoyada en una superficie solida
2. Mueva el botón de abierto de la manija para montar el percutor (ver Fig. 1) hacia la posición superior (Paso 1)
3. Agarre la manija para montar el percutor firmemente y empuje hacia abajo hasta que se escuche un clic. (Paso 2)
4. Apriete el botón de cerrado de la manija para montar el percutor (Ver Fig. 1) hacia adentro. (Paso 3)
5. Regrese la manija para montar el percutor hacia la posición superior hasta que se entronque. (Paso 4)

ADVERTENCIA: Al montar el rifle no coloque su mano sobre o enfrente de la boca del cañón. No permita que la boca del rifle apunte hacia usted o hacia ninguna persona cuando lo está montando. Siempre debe poner la boca apuntando en una dirección libre de peligros.



⚠️ ADVERTENCIA: Asegúrese de agarrar la manija para montar el percutor firmemente para prevenir que rebote de regreso y cause una posible lesión. También tenga cuidado de mantener sus dedos fuera del mecanismo para montar el percutor y de entre la manija para montar el percutor y el barril cuando esté montando el percutor o cerrando la manija. (Vea “Puntos de Pellizcos” Fig. 4

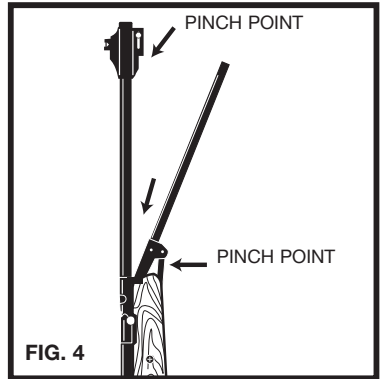


FIG. 4

Paso 3. CARGUE (Fig. 5)

1. Abra el cerrojo dándole vuelta a la derecha y deslizándolo hacia la boca (A).
2. Inserte la munición de acero (el punto sólido al frente) completamente en la cámara en el lado de la boca de la culata. (B)
3. Cierre el cerrojo y dele vuelta a la manija del cerrojo hacia abajo a la posición totalmente cerrada. (C)

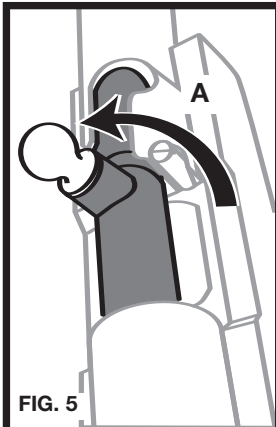
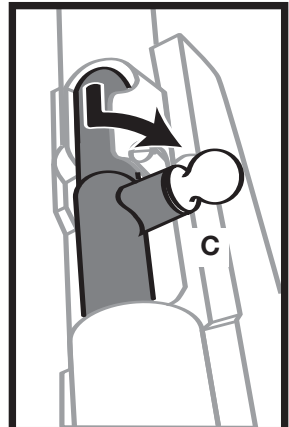
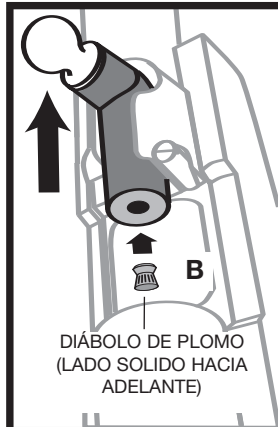


FIG. 5



Paso 4. APUNTE EN DIRECCIÓN SEGURA

Apunta a un blanco seguro. Para hacerse un tirador consistente, use un cuadro de mira correcto cada vez que dispare su rifle. (Vea Fig. 7.)

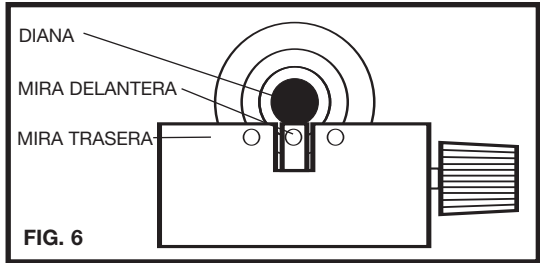


FIG. 6

ADVERTENCIA:


Debido a la potencia de este rifle, usted debe de ejercer más precaución al seleccionar un blanco seguro. Esta arma no debe ser usada con fondos de tiro al blanco para armas de BB (balines). Seleccione blancos que no se pueden penetrar y que no causen tiros de rebote debido a sus superficies duras. Utilice solamente blancos y cajas de atrapar proyectiles diseñados para armas de aire de alta potencia. No le tire al agua. Vea página 28 y 29 sobre seleccionar un blanco seguro.

Paso 5. QUITA EL SEGURO DEL GATILLO

Cuando usted esté cierto de que el blanco, el respaldo y los alrededores están seguros, mover el seguro completamente a la posición trasera - APARECE EL PUNTO ROJO (V. Fig. 2b). Su rifle está listo para disparar. Pulsando ahora el gatillo disparará un perdigón. En esta condición, deberá manejarse con extremo cuidado.

Paso 6. DISPARAR

El rifle puede ser disparado después de seguir los pasos anteriores. Después de cerciorarse que su arma esté apuntada en dirección segura, suavemente pero firmemente, apriete el gatillo.

 **ADVERTENCIA:** Si no se disparara el proyectil después de haber completado todos los pasos para su operación, el rifle puede estar trabada. Esta es una condición peligrosa. Mantenga la pistola apuntada en una dirección segura y repita los pasos de operación con la excepción del paso 3. Si el proyectil todavía no se a disparado, haga lo siguiente:

1. Ponga el seguro en "ON" - NO APARECEN PUNTOS ROJOS (Fig. 2a)
2. Abra el cerrojo y déjelo abierto con la seguridad puesta.
3. Libre el cañón al correr una bara hasta el final del la boca del cañón.
4. Repita pasos de operación.

Si después de seguir los pasos para disparar aún no disparara un diábolos, debe de devolver el rifle a la fábrica. (Ver la sección "Reparación de Whinchester armas de aire".)

Descargando Diábolos o Dardos

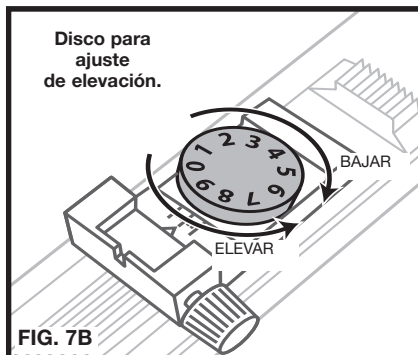
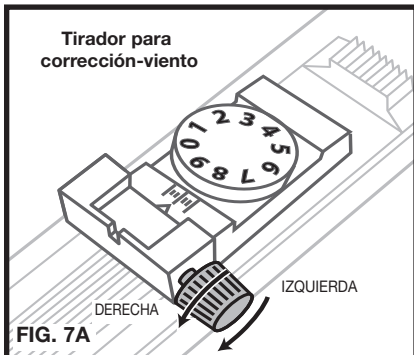
Es preferible que dispare la munición a un blanco seguro antes de descargar el arma. Si esto no es posible, ponga la seguridad en "ENCENDIDO", abra el cerrojo y empuje la munición de la cámara usando una vara de limpieza metida por el lado de la boca. Cierre el cerrojo, monte el percutor, "QUITAR" la seguridad y dispare el arma en una dirección segura.

AJUSTE DE LA MIRA TRASERA

Su arma está equipada con una punta de mira trasera de fibra óptica.

Corrección-Viento: Para mover el punto de impacto hacia la derecha, mueva la mira moviendo el tirador en una dirección hacia la derecha. Para mover el punto de impacto hacia la izquierda, mueva la mira moviendo el tirador en una dirección hacia la izquierda. (Ver Fig. 7A)

Elevación: Para mover el punto de impacto hacia arriba, mueva la mira dando vuelta al disco numerado hacia la izquierda. Para mover el punto de impacto hacia abajo, mueva la mira dando vuelta al disco numerado hacia la derecha. (Ver Fig. 7B)



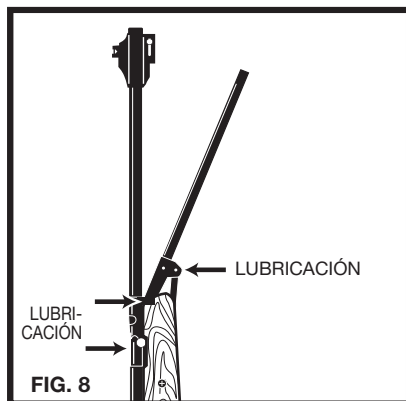
CUIDADO APROPIADO

La parte de metal expuesta (filo de la mira trasera, tornillos, etc.) son el terminado azul de una arma y deben de ser limpiados después de cada uso para prevenir que se oxiden. Use una tela suave ligeramente lubricada con una aceite limpio de motor de automovil.

La articulación de la bisagra del cañón, articulación de la bisagra del amartillamiento, sellos de los puertos de aire, y cerrojos deben ser lubricados muy poco al ocasionalmente agregarles una gota de aceite limpio de motor de automovil. (Ver Fig. 8)




ADVERTENCIA: Nunca intente limpiar el rifle hasta que el rifle este descargado y tenga el seguro puesto en "ON".




ALMACENAJE

NUNCA ALMECENE UNA PISTOLA CARGADA O AMARTILLADA. Ponga el seguro en “ON” y descargue el rifle. Mantenga lejos de niños y de tiradores que no están entrenados. Guarde diábolos en un lugar separado de el rifle para mantenerlos fuera del alcance de los tiradores inexpertos. Proteja su rifle de la humedad y de la tierra; limpie rifle y envuélvala en un paño suave y seco, o almacene el rifle en el paquete en el cual vino.

Modificación

 **ADVERTENCIA:** Los componentes de este rifle fueron ingenierados para dar ejecución óptima. Cualquier modificación o adulturación de el rifle puede causar que el rifle no trabaje correctamente y puede causar que el rifle no sea segura para usar. Cualquier cambio en la ejecución (tal como fuerza del gatillo más bajo o acortamiento de la distancia del gatillo) indica posible uso, y tal arma debe ser inspeccionada, reemplazada o reparada apropiadamente por personal calificado. Cualquier arma que se ha caído debe ser revisada por personal calificado para asegurar que su funcionamiento no ha sido afectado.

 **ADVERTENCIA:** UNA RIFLE QUE NO ESTÁ OPERANDO CORRECTAMENTE PUEDE SER PELIGROSA. DEBE MANTENERSE DE MANERA SEGURA PARA QUE NO SEA USADA POR CUALQUIERA HASTA QUE SEA REPARADA O DESTRUIDA. NO TRATE DE DESARMAR EL RIFLE. ES DIFÍCIL DE VOLVER A ARMAR Y SI NO SE ARMA APROPIADAMENTE PUEDE SER PELIGROSA.

REPARACIÓN DE LOS RIFLES DE AIRE WINCHESTER

RIFLES CON GARANTÍA LIMITADA. UN AÑO DE GARANTÍA

Durante un año a partir de la fecha de compra, Daisy reparará o reemplazará y devolverá este rifle, sin cargo alguno, si se encuentra defectuoso en el material o fabricación. Se ofrece servicio si se devuelve el rifle a Daisy Outdoor Products (lea lo que se dice en la nota IMPORTANTE de más abajo). Ponga su nombre, dirección, teléfono, descripción del problema y prueba de la fecha de compra al por menor (recibo de venta). Empaque y envíe la transportación costo prepagado a Daisy. Esta Garantía le da a usted derechos legales específicos, y usted puede tener también otros derechos que pueden variar de un estado a otro.

IMPORTANTE: Usted puede regresar su rifle inoperable a Daisy para refacción. Recomendamos que regrese su arma por medio de United Parcel Service. Asegúrese de poner la seguridad en “ENCENDIDO” y de quitar toda la munición antes de regresar el arma a Daisy. Necesita incluir su dirección física a Daisy para que le podamos mandar su arma directamente a usted por medio de UPS.

RIFLES SIN GARANTÍA

Si su Rifle de Aire Winchester necesita repararse, llame al 1-800-713-2479 para información sobre cargos de reparación. Daisy reparará el rifle o lo reemplazará por otro del mismo modelo, si lo hubiera; si no lo hubiera, por otro modelo de calidad equivalente.

Daisy Outdoor Products, Service Department, 308 West Stribling Drive, Rogers, AR 72756

ESPECIFICACIONES - Modelo 1100XSU

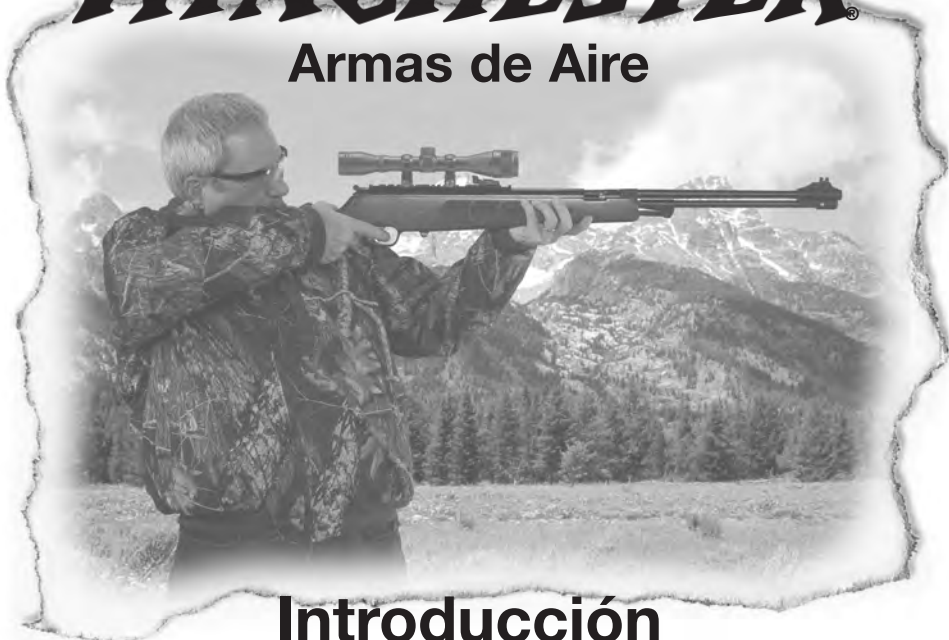
ACCIÓN	Resorte de aire manija de montar percutor bajo el barril
CALIBRE	.177 cal. (4.5 mm) diábolos de plomo para armas de aire
MIRAS	Truglo Delantera de Fibra Óptica Truglo Trasera de Fibra Óptica Micro Ajustable
CAÑÓN	Acero Solido Rayado
CULATA/ANTEBRAZO	Madera Dura Solida
CAPACIDAD	Disparo de una sola munición
SEGURIDAD	Botón Trasero Automático
LONGITUD TOTAL	46.5 Pulgadas
PESO	8.75 Libras
VELOCIDAD DE LA BOQUILLA	1100 fps
DISTANCIA DE DISPARO MÁXIMA*	306 Meters

*Con el cañón apuntado hacia arriba en un ángulo óptimo..



WINCHESTER[®]

Armas de Aire



**Introducción
a los disparos con
rifle de aire Winchester**

UN MENSAJE A LOS PADRES

Junto con el material que acompaña a cada rifle de aire Winchester hay una lista de cotejo que abarca los aspectos más importantes del manejo adecuado del rifle. Le urgimos que utilice la lista de cotejo para asegurarse que todos los que manipulen el rifle tienen un entendimiento completo de estas reglas y son cuidadosos en el uso. Aunque no es un arma de fuego, el rifle de aire Winchester es un arma, no un juguete. Y como cualquier arma de fuego, si se usa mal o descuidadamente, su Winchester puede matar o herir gravemente a la persona que dispara o a otras personas. Si se manipula y mantiene debidamente, le proporcionará a usted muchas horas de entretenimiento recreativo sin problemas ni peligros. Si se usa mal, puede ser peligrosa. Por lo tanto, únicamente debe ser usada por adultos o por alguien de dieciséis años de edad o mayor bajo supervisión adulta.

Como el orgulloso dueño de una nueva Winchester armas de aire, usted se ha hecho parte de una tradición Americana de más de 100 años. Su nueva Winchester armas de aire está respaldada mecánicamente por casi un siglo de conocimientos de ingeniería y experiencia en la fabricación de productos de calidad.

El uso seguro del rifle depende de un buen entrenamiento sobre la seguridad y la actitud correcta sobre lo que significa ser dueño de él. Para ayudarle a usted, hemos diseñado este librito que cubre los datos básicos que todos deben entender antes de disparar un rifle. Tómese su tiempo para estudiarlo completamente. El entendimiento correcto de estos datos básicos aumentará el placer que derivará de este deporte para toda la vida, el tiro recreativo con armas de aire; y, a la vez, le dará la satisfacción de saber que está debidamente preparado para manejar un rifle de aire.

Si su hijo o hija (de 16 años o mayor) es dueño de un Rifle de Aire Winchester, le recomendamos fuertemente que se apunte en un curso de instrucción formal de Educación para Tiro. Los Rifles de Aire Winchester son para adultos o para aquellos con 16 años de edad o mayor con supervisión adulta. Hay un número de organizaciones de jóvenes y cívicas que ofrecen un curso de 10 semanas completo basado en las normas desarrolladas por entrenadores expertos de Daisy, y estas están listadas en la sección de CLUBES Y COMPETENCIA cerca del final de este libro. Una llamada rápida con ellos le dejará saber cuándo empezará el siguiente curso en su área. Si le gustaría más información detallada, escriba a: Special Market Programs, Daisy, Box 220, Rogers, Arkansas 72757.

¿QUE ES LA LINEA WINCHESTER ARMES DE AIRE?

Respaldado por más de 100 años de conocimiento de ingeniería, el diseño y la artesanía de los Rifles de Aire Winchester han avanzado a niveles de armas verdaderas. Con poder hasta diez veces más que las armas de aire tradicionales, su sofisticación en su rendimiento y operación las ha elevado al nivel de atención de hasta los tiradores deportistas más serios.

En años recientes, los tiradores deportistas han comenzado a sentir la presión de limitación de espacio y dinero para disparar armas de fuego. Los Rifles de Aire Winchester eliminan estas limitaciones, tanto para los aficionados que buscan bajo costo en el entrenamiento durante todo el año, en el interior o en el exterior, como para los tiradores dedicados, interesados en las competiciones hombre con hombre. Con un Rifle de Aire Winchester, por su apariencia, peso y rendimiento usted puede disfrutar de este deporte de adultos en el umbral de su casa, y a una fracción del costo de disparos de las armas de fuego.

MANEJO APROPIADO DE UNA ARMA

Quizás esté familiarizado con las responsabilidades del manejo apropiado de armas, pero el hecho que su nueva arma Winchester armas de aire tiene hasta 10 veces la potencia de armas de aire tradicionales significa mayor cuidado. En repasar las reglas básicas del manejo apropiado de armas, mantenga presente que “manejar” significa cada vez que toque su arma.

- Siempre trate toda pistola como si estuviera cargada.
- Siempre mantenga el cañón apuntado hacia una dirección segura.
- Nunca lleve una pistola amartillada. Amartillela solamente cuando esté listo para disparar. Aunque el seguro esté en la posición “ON”, su pistola está completamente cargada y debe ser tratada con cuidado.
- Evite el fuego de rebote. Nunca le dispare a una superficie plana y dura, ni a la superficie del agua.
- Esté seguro que sus compañeros estén lejos del blanco antes de disparar.

- Siempre revise la pistola para ver si está cargada cuando la remueva del almacenaje o cuando la reciba de otra persona.
- Asegúrese que puede controlar la dirección del cañón si se tropieza o cae.
- Use lentes de tiro para protección adicional. • Cuando termine de disparar, póngale el seguro en “ON” y descargue la pistola. Almacene las municiones y los diábolos separados para mantener lejos de tiradores sin experiencia.

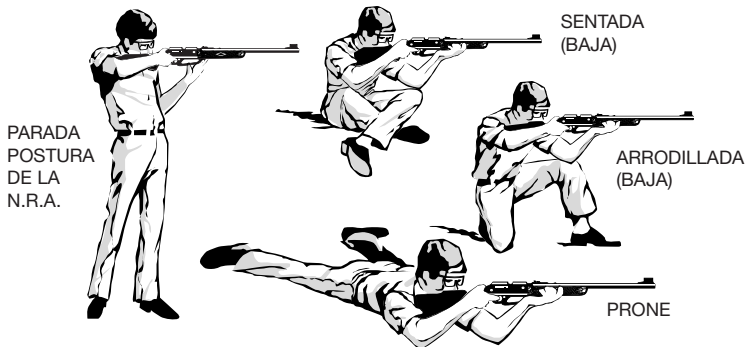
Noventa por ciento de los accidentes relacionados con armas de aire ocurriendo son causados por: (1) manejo descuidado del arma, (2) creyendo que el arma está descargada cuando no lo está, o (3) disparando a blancos inapropiados. Todas tres causas pueden ser eliminadas si el tirador maneja su arma apropiadamente.

SU WINCHESTER ARMES DE AIRE ES UNA ARMA DE TIRO AL BLANCO

Su Rifle de Aire Winchester ha sido diseñado para tiro al blanco y se puede usar para tiro dentro y fuera para ayudarlo a desarrollar sus habilidades de puntería. Sin embargo, su Rifle de Aire Winchester produce una velocidad y energía mucho más grande, así que tenga cuidado de preparar su blanco. Trampas de blancos diseñadas para armas de BB o armas de municiones de velocidad baja (menos de 350 pies por segundo) no deben ser usadas con un Rifle de Aire Winchester. Siempre utilice una trampa diseñada para evitar rebotes y ponga refuerzos adicionales atrás de su blanco para compensar el poder adicional (Ver “Como hacer un Blanco para Adentro y Fuera,” Pagina 14).

Muchas personas se vuelven proficientes al manejar armas sin aprender lo básico de puntería apropiada. Aun, estos básicos tienen un proposito - para aumentar sus habilidades. Si no las ha aprendido, este es un buen tiempo para comenzar. Si las ha aprendido esto le servirá de repaso.

Aunque hay cuatro posturas básicas para tirar - postrado, sentado, arrodillado y parado, la que más reto le ofrece y la que probablemente utilice la mayoría del tiempo es la de pie. Para ponerse en la posición correcta, siga estas simples reglas: (Todas las instrucciones son para tiradores derechos; los zurdos, por supuesto, deben de invertir los procedimientos.)



PARADO (DE PIE)

- De una posición mirando directamente al blanco, vuelva la cara hacia la derecha de la línea de tiro. Las rodillas deberán de estar rectas pero no trancadas.
- Agarre la caña del rifle con la mano izquierda y ponga la cantonera del rifle en la hendidura de su hombro con la boca del cañón apuntando hacia arriba.
- Con la mano derecha, agarre la garganta de la culata y descansen suavemente el cachete sobre la culata lo más adelante posible sin esforzarse.
- Ponga la cadera izquierda hacia adelante, baje el rifle a nivel del hombro y con el codo izquierdo directamente debajo del rifle, deje que el brazo le descansen sobre su cuerpo.

- La caña del rifle debe de estar apoyado en la palma de la mano izquierda. (En la posición de pie de la N.R.A., en el pulgar y la punta de los dedos.)
- Ponga su peso sobre el pie izquierdo e incline su torso hacia atrás.

Para tomar las otras posturas: (Hacemos notar una vez más que los tiradores zurdos deben de invertir estas instrucciones al tomar las posturas siguientes.)

POSTRADO

- Dé media vuelta a la derecha y acuéstese en un ángulo de aproximadamente 45 grados a la línea de tiro. La pierna izquierda debe de estar completamente relajada. La derecha debe de estar en un ángulo y alejada de la columna vertebral; y puede estar doblada o recta. Los pies deben de estar lo más plano posible sobre el suelo.

SENTADO

- Dé media vuelta y, en la posición baja, cruce las piernas frente a usted con el lado de afuera de cada pie descansando en el suelo y sirviéndole de apoyo a las rodillas. Los codos deben de estar cerca de las rodillas, formando triángulos que den apoyo al rifle.

En la posición alta, las piernas no estarán cruzadas; los pies deberán de estar bien separados, con los talones anclados firmemente, y el cuerpo inclinado hacia adelante para que los codos puedan apoyarse en las rodillas.

ARRODILLADO

- Dé media vuelta a la derecha y arrodílese con la rodilla derecha. En la posición baja, el pie izquierdo deberá de estar extendido hacia adelante lo más posible pero que aún le sea cómodo, mientras que la pierna derecha permanezca acostada en el suelo, y el tirador, sentado sobre el lado de su pie. En la posición alta, el tirador se sienta sobre el tobillo derecho.

APUNTANDO



HARÁ QUE SU ARMA
DISPARE MUY ALTO



HARÁ QUE SU ARMA
DISPARE MUY BAJO

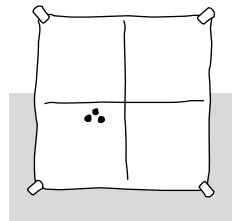


DIBUJO DE MIRA
CORRECTA

Cualquier arma disparará adonde la apunte. El truco al apuntar es poder mantener un cuadro de mira correcto. Para hacer esto, posicione para que el arma apunte sin esfuerzo al centro del blanco. Una vez que esté listo, posiciónese para que el centro del blanco aparente descansar directamente en la mira delantera, parejo con la ranura de la mira trasera y a la misma altura. Cuando esté listo para disparar suavemente apriete el gatillo con la primera conyuntura del dedo índice. Para asegurar un tiro suave, no descuide el control del respiramiento apropiado. Tome un aliento largo, deje salir la mitad del aire y apunte, entonces aguante el resto hasta después que dispare.

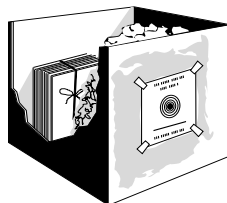
APUNTANDO SU ARMA

El primer paso en el alineamiento de su mira es determinar el grupo del tiro de su nueva Daisy. Para hacer esto, posicione un descansador, tal como una mesa o una banca, 15 pies del blanco. Ponga su pistola en el descansador. Apunte al mismo lugar en el blanco cada vez, dispare tres veces. No intente hacer ningún ajuste durante los tres tiros. Ha este tiempo solo está interesado en ver como de bien se agrupan los tiros. Una vez que haya determinado la habilidad de agrupar de usted y de su pistola, entonces puede ajustar sus miras para poner el grupo en el blanco. NOTA: Es posible que cada persona que use su Daisy tenga que ajustar las miras para que cumplan con sus patrones de la mira.



COMO HACER UN ATRAPADOR PARA TIRAR BAJO TECHO Y AL AIRE LIBRE

Por la velocidad y la potencia de su arma Winchester armes de aire, cuidado debe ser ejercitado para asegurar que tenga un atrapador de municiones seguro detras de el blanco. Una caja de cartón de 16 pulgadas de hondo o más, y por lo menos una superficie delantera cuadradas de dos piez, servirá como la base de su blanco. Centre 3 pulgadas de revistas fuertemente atadas (no substituya periódico) en la pared de atras en el lado opuesto del blanco y llene la caja con periódico achurado y bién compacto para prevenir rebotes. Una vez que el atrapador esté completo, pegue el blanco a la parte de adelante de la caja. No use sostenedores de metal-municiones y diábolos pueden rebotar. Al usar el blanco, la parte de atras debe ser mirada cuidadosamente y debe ser reemplazada cuando las municiones o diábolos han penetrado la mitad de la griezura de las revistas.



ADVERTENCIA: Bien sea que usted compre una trampa que sirva de blanco o que la elabore usted mismo, es importante recordar que **se deteriorará con el uso continuo**. Por esta razón usted deberá colocar siempre su respaldo protector de disparos donde no haya peligro, por si acaso falla al disparar, y deberá inspeccionarlo cuidadosamente antes y después de cada uso. Un rebote severo es indicio de que el respaldo protector está defectuoso y que deberá dejar de usarlo inmediatamente.

TIRANDO BAJO TECHO

Adentro tanto como afuera, las reglas de manejar armas apropiadamente se mantienen iguales. Si estas reglas son observadas, su Daisy está segura para disparar bajo techo. Cuidadosamente siga las instrucciones para construir un atrapador.

Si usa una arma de aire neumática Winchester armes de aire, se recomienda dos bombeos para disparar bajo techo. Esto le dará una velocidad solamente un poco más alta que una arma de resorte. Asegurese que la caja de atrapar halla sido construida apropiadamente. No use CO2 como un recurso de potencia para disparar bajo techo con los modelos 990 o 2001.

Por razones de seguridad, debe de preparar un blanco seguro, de manera que no haya entrada alguna delante de la línea de tiro ni detras del blanco. Si esto no es posible, debe de bloquear las puertas que estén en el área. Debe de poner una lona o frazada detras del tiro al blanco, de manera que esté separada de la pared y el piso. Esto evitará tiros de rebote si usted no le diera al blanco. Finalmente, el tiro al blanco debe de estar bien iluminado.

Acuérdese de mantener su Winchester armes de aire descargada hasta que el tiro al blanco esté preparado y usted esté listo para tirar. Nunca apunte el arma en una dirección que no sea hacia el blanco.

TIRANDO AL AIRE LIBRE

Aunque su arma de aire es excelente para disparar al aire libre, su potencia excepcional significa que debe tener más cuidado. El atrapador del blanco descrita en la página anterior trabajará tan bién al aire libre como bajo techo cuando disparando en una área de espacio limitado. Está seguro que el área del blanco este libre y seguro antes de disparar.

USE EL TIPO CORRECTO DE MUNICIÓN

Las armas Winchester armes de aire están diseñadas para diferentes tipos de munición. Algunos modelos disparan municiones BB solamente, mientras otros disparan diábolos solamente. Y algunos disparan municiones BB y diábolos. Está seguro de que revise bién las instrucciones estampadas en su arma Power Line para asegurarse que use la munición correcta. Si usa munición inapropiada, su arma no trabajará correctamente y se puede trabar, posiblemente terminando en lesiones. Ya que municiones sucias y deformadas pueden trabar su arma, NO reuse municiones BB o diábolos.

