



WINCHESTER
AIR RIFLES

This manual is intended for Winchester Air Rifles, distributed by Daisy Outdoor Products and does not apply to firearms bearing the Winchester name.

Winchester is a registered trademark
used under a license by Daisy.

Daisy Outdoor Products
Rogers, AR 72757-0220 U.S.A.
800-643-3458
www.daisy.com

02/09
PRINTED IN CHINA.
PART NO. 138120-000

O P E R A T I O N M A N U A L

WINCHESTER MODELS

500X/600X/800X/1000X/522X/722X/850X22

Break-Action Pellet Rifles



MODEL 522X, 722X, 850X22

Use .22 cal. (5.5mm) LEAD AIRGUN PELLET 

MODELS 500X, 600X, 800X, 1000X

Use .177 cal. (4.5mm) LEAD AIRGUN PELLET 



WINCHESTER

AIR RIFLES

A Product of Daisy Outdoor Products

This manual is intended for Winchester Air Rifles, distributed by Daisy Outdoor Products and does not apply to firearms bearing the Winchester name.



WARNING:

NOT A TOY. ADULT SUPERVISION REQUIRED. MISUSE OR CARELESS USE MAY CAUSE SERIOUS INJURY OR DEATH. MAY BE DANGEROUS UP TO 353 YARDS (322 METERS).

THIS IS A HIGH POWER AIR GUN RECOMMENDED FOR USE BY THOSE 16 YEARS OF AGE OR OLDER. READ ALL INSTRUCTIONS BEFORE USING. THE PURCHASER AND USER SHOULD CONFORM TO ALL LAWS GOVERNING USE AND OWNERSHIP OF AIR GUNS.

⚠ WARNING: THIS GUN CAN CAUSE SERIOUS INJURY OR DEATH. READ AND FOLLOW THE INSTRUCTIONS CAREFULLY. DO NOT LOAD A PELLET INTO THE GUN UNTIL YOU ARE READY TO SHOOT. IF YOU DO LOAD A PELLET AND THEN DECIDE NOT TO SHOOT, REMOVE IT EITHER MANUALLY OR BY SHOOTING THE GUN AT A SAFE TARGET. AN UNLOADED, UNCOCKED GUN WHICH IS “ON” SAFETY IS SAFEST. ACCIDENTS HAPPEN FAST, AND ACCIDENTALLY INJURING OR KILLING SOMEONE IS A TERRIBLE THING. PLEASE SHOOT SAFELY.

⚠ This safety alert symbol indicates important safety messages in this manual. When you see this symbol, be alert to the possibility of personal injury and carefully read the message that follows.

The “Introduction to Winchester Air Rifle Shooting” section of this book which starts on Page 10, tells about the rules of shooting safety. READ THIS SECTION. Follow the safety rules and make certain anyone using your gun has been instructed in proper gun handling and safety. More power means greater chance of serious injury or death. Be sure to read the rules for “Proper Gun Handling” on Page 11.

The Models 500X, 600X, 800X, 1000X, 522X, 722X, and 850X22 Winchester Air Rifles shoot with much more muzzle energy than most BB and pellet guns. Use extreme caution when operating this gun. Although your new Winchester Air Rifle is not a firearm, it has lethal potential and should be treated with the caution and respect due any conventional firearm. Like a firearm, your Winchester Air Rifle, when misused or carelessly used, can kill or seriously injure the shooter or other persons. Always remember, the first and most important safety feature of any gun is the shooter. All safeties are mechanical devices and the shooter is the only part of the system that can make a gun safe—or unsafe. **DON'T DEPEND ON MECHANICAL SAFETIES—think ahead and avoid situations that might lead to accidents.**

Guns differ in their operation, and you are never ready to fire any gun until you are thoroughly familiar with it. Read the following operating instructions and **WITHOUT LOADING ANY PELLETS**, proceed through the operating steps, dry firing your gun several times at a safe target. **NOTE: Too much dry firing of the gun can cause excessive wear.** This will enable you to learn to operate the Winchester Air Rifle properly and safely.

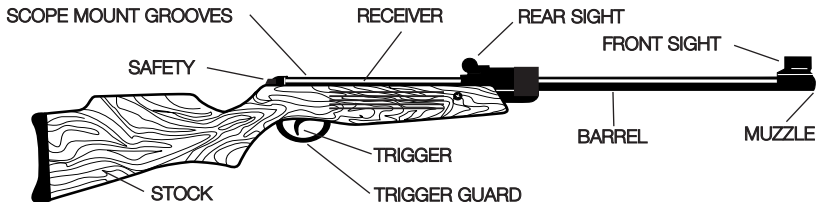
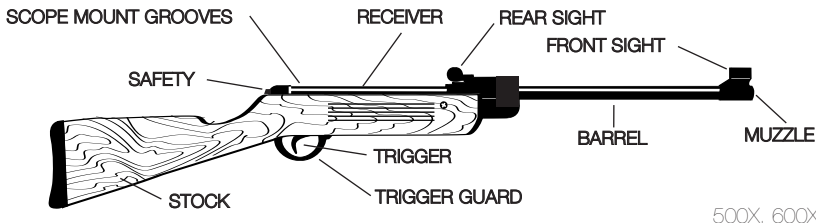


FIG. 1

522X, 722X, 800X, 1000X

SCHIESSEN IM FREIEN

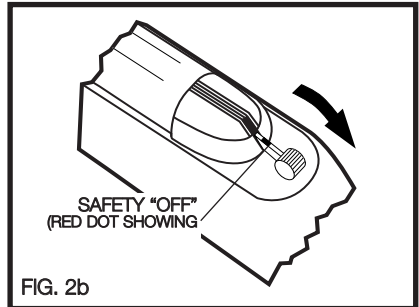
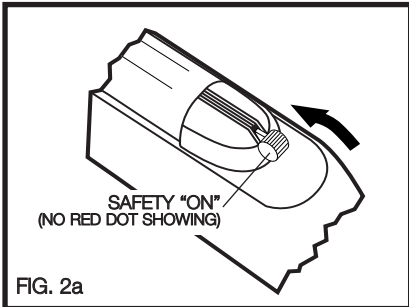
Während sich Ihr Winchester Luftgewehr hervorragend zum Schießen im Freien eignet, verlangt seine außerordentliche Kraft besondere Vorsicht. Die auf der vorhergehenden Seite beschriebene rückwärtige Verstärkung eignet sich genauso gut für das Schießen im Freien, wenn nur begrenzter Raum zur Verfügung steht. Stellen Sie sicher, dass der Zielbereich frei und sicher ist, bevor Sie schießen.

VERWENDEN SIE DIE RICHTIGE MUNITION

Winchester Luftgewehre können verschiedene Pellettypen verwenden. Prüfen Sie die Anleitungen auf Ihrem Winchester Luftgewehr, um sicherzustellen, dass Sie stets die richtige Munition verwenden. Wird die falsche Munition verwendet, kann es zu Störungen bei der Zuführung und zum Steckenbleiben kommen, was ernste Verletzungen verursachen kann. Da schmutzige und verformte Munition im Gewehr stecken bleiben kann, dürfen Kügelchen oder Pellets NICHT WIEDERVERWENDET WERDEN.

PRIOR TO OPERATION

Put “ON” safety. Push safety to forward-up position - NO RED DOT SHOWING (See Fig. 2a).



OPERATING STEPS

WARNING: Be sure the gun is always pointed in a safe direction. Never point the gun at anyone. Always assume and handle the gun as if it were loaded and ready to fire.

- STEP 1. PUT “ON” SAFETY - NO RED DOT SHOWING (See Fig. 2a)
- STEP 2. COCK (See page 4)
- STEP 3. LOAD (See page 5)
- STEP 4. CLOSE BARREL (See page 5)
- STEP 5. AIM AT A SAFE TARGET (See page 6)
- STEP 6. TAKE “OFF” SAFETY - RED DOT SHOWING (See Fig. 2b)
- STEP 7. FIRE (See page 6)

NEVER STORE A LOADED GUN

At the end of a shooting session, as a safety precaution, always put “ON” safety. (See Step 1, page 4), and unload pellet from rifle. (See instructions on page 6.) Store in a safe place to prevent unauthorized use.

WARNING: The following three points must be strictly followed. Failure to do so could result in the rifle failing to discharge a projectile although it may remain in the barrel. This could be a dangerous condition. Also, jamming or damage to the rifle could occur. See “WARNING” notation on page 6.

1. DO NOT use distorted or deformed pellets. Carefully check the skirt of each pellet before loading. Use only Daisy PrecisionMax brand .177 cal. (4.5mm) pellets for the Models 500X, 600X, 800X and 1000X or .22 cal. (5.5mm) pellets for the Model 522X, 722X and 850X22.
2. DO NOT load the pellets in backwards (i.e., DO NOT load pellets skirt forward. See Fig 5.)
3. DO NOT use BBs, buckshot, ball bearings or any other foreign objects.

HOW TO OPERATE

WARNING: Be sure the gun is always pointed in a safe direction. Never point the gun at anyone. Always assume and handle the gun as if it were loaded and ready to fire.

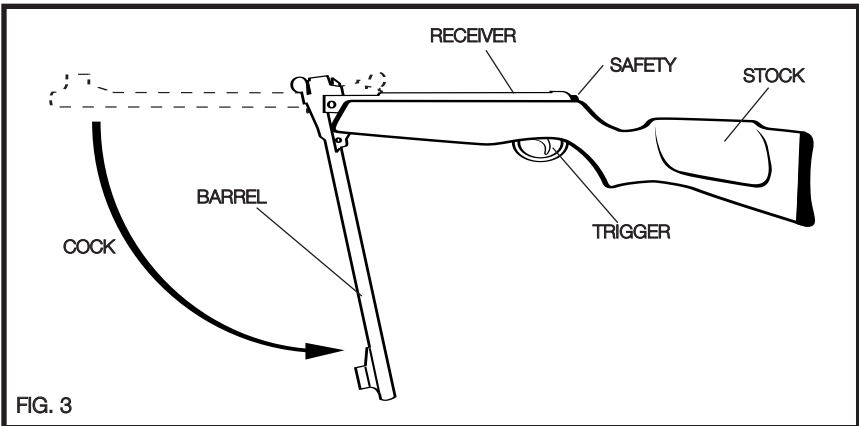
Step 1. PUT “ON” SAFETY

Push safety fully to the forward-up position – NO RED DOT SHOWING (See Fig. 2.a).

NOTE: The safety is not automatic. It will only do its job when you do yours. REMEMBER, THE BEST SAFETY IS GOOD GUN HANDLING.

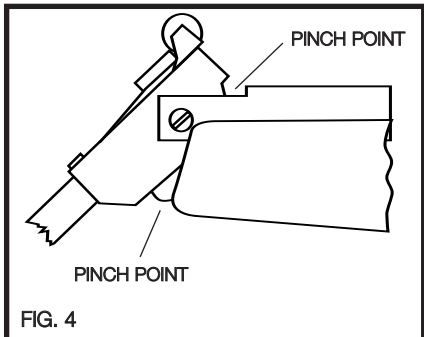
Step 2. COCK

Grasp the barrel just behind the front sight, and pull downward and to the rear until it comes to a solid stop. This is a single-stroke, spring/air gun. (See Fig. 3.)



WARNING: When cocking the rifle do not place your hand over or in front of the muzzle. Don't allow the muzzle to point toward you or anyone else during cocking. Always keep the muzzle pointed in a safe direction.

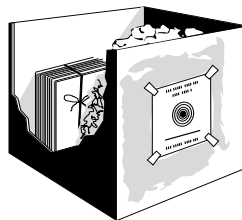
CAUTION: Be sure to grasp the barrel firmly as you cock it to prevent it from snapping back and possibly causing injury. Also, be careful to keep fingers out of cocking mechanism when cocking or closing the barrel. (See “Pinch Points”, Fig. 4.)



VORBEREITEN EINES ZIELS FÜR DRINNEN ODER DRAUSSEN

Auf Grund der Geschwindigkeit und Energie des Winchester Luftgewehrs muss sichergestellt werden, dass Ihr Ziel die erforderliche Verstärkung aufweist. Ein 40 cm tiefer Karton (oder tiefer) mit einer mindestens 60 Quadratzentimeter großen Vorderseite dient als Basis für das Ziel.

Zentrieren Sie einen 7,5 cm hohen Stapel fest verschnürter Zeitschriften (nicht durch Zeitungen ersetzen) innen vor der Rückwand des Kartons, gegenüber vom Ziel, und füllen Sie den Karton mit festgepacktem, geknülltem Zeitungspapier, um ein Abprallen zu verhindern. Wenn die rückwärtige Verstärkung angebracht ist, kleben Sie das Ziel vorne an den Karton. **Verwenden Sie keine Metallbefestigungen – Kügelchen und Pellets könnten daran abprallen. Während das Ziel benutzt wird, muss es genau überwacht werden.** Sobald die Kügelchen oder Pellets die Hälfte des Zeitschriftenstapels durchdrungen haben, muss dieser ersetzt werden.



VORSICHT: Denken Sie daran, dass jede gekaufte oder selbst gemachte Schießscheibe bei kontinuierlichem Gebrauch **verschleißt**. Aus diesem Grund sollte der Kugelfang so platziert werden, dass er auch bei einem Versagen sicher ist, und er sollte vor und nach jedem Gebrauch sorgfältig geprüft werden. Ein starker Abpraller oder Querschläger ist ein Zeichen dafür, dass der Kugelfang fehlerhaft ist und sofort aus dem Gebrauch gezogen werden sollte.

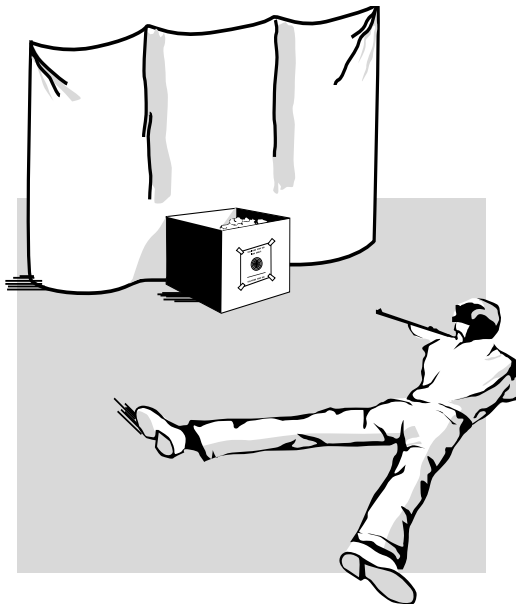
SCHIESSEN DRINNEN

Drinnen und draußen gelten dieselben Regeln für den sicheren Umgang mit dem Gewehr. Werden diese Regeln beachtet, ist das Schießen drinnen mit Ihrem Winchester Luftgewehr ungefährlich. Denken Sie jedoch stets an die Kraft des Gewehrs und befolgen Sie die Anleitungen für den Aufbau der rückwärtigen Verstärkung des Ziels sehr genau.

Die CO₂-Gewehre der Power Line-Serie, die Winchester Hochleistungsluftgewehre und die Einzellader-Luftgewehre liefern konstante Höchstleistung. Stellen Sie also sicher, dass die rückwärtige Verstärkung am Ziel ordnungsgemäß aufgebaut wurde.

Aus Sicherheitsgründen müssen Sie das Ziel so platziert haben, dass keine Eingänge vor oder seitlich zur Schusslinie oder hinter dem Ziel liegen. Ist dies nicht möglich, müssen die Türen in diesem Bereich blockiert werden. Zeitplanen oder dicke Decken, die vor der Wand hängen und nicht auf dem Boden anstoßen müssen hinter der rückwärtigen Zielverstärkung aufgehängt werden. Dadurch wird ein Abprallen im Fall eines Verpassens des Ziels verhindert. Und letztlich muss das Ziel gut beleuchtet sein.

Denken Sie daran, dass Sie das Winchester Luftgewehr erst laden, wenn das Ziel steht und Sie zum Schießen bereit sind. Das Gewehr nie in eine andere Richtung als in Zielrichtung zeigen lassen.



- Bewegen Sie die linke Hüfte nach vorne, senken Sie das Gewehr auf Schulterhöhe ab, und lassen Sie den linken Oberarm am Körper ruhen, mit dem Ellbogen direkt unter dem Gewehr.
- Das Vorderteil des Gewehrs sollte mit der Handfläche der linken Hand abgestützt werden. (Daumen und Fingerspitzen, wenn Sie die NRA-Standposition verwenden)
- Verlagern Sie Ihr Gewicht auf den linken Fuß, und lehnen Sie Ihren Oberkörper vom Ziel weg. Zur Einnahme anderer Positionen:

(Wir machen nochmals darauf aufmerksam, dass linkshändige Schützen diese Anleitungen für folgende Positionen umkehren müssen.)

BAUCHLAGE

- Das Gesicht halb nach rechts drehen, dann in einem Winkel von 45 Grad zur Schusslinie hinlegen. Das linke Bein völlig entspannen. Das rechte Bein von der Wirbelsäule weg drehen. Es kann angewinkelt oder gestreckt sein. Die Füße sollten so flach wie möglich auf dem Boden ruhen.

SITZEN

- Das Gesicht halb nach rechts drehen, dann in der niedrigen Position die Beine vor dem Körper überkreuzen. Dabei sollten die Füße auf dem Boden ruhen und die Knie stützen. Die Ellbogen in Kniehöhe platzieren, so dass sie Dreiecke zum Stützen des Gewehrs bilden. In der hohen Position werden die Beine nicht gekreuzt; die Füße werden breit geöffnet, die Fersen abgestützt, und der Körper beugt sich nach vorne, so dass die Ellbogen durch die Knie abgestützt werden.

KNIEN

- Das Gesicht halb nach rechts drehen und auf die Knie fallen. In der unteren Position sollte der linke Fuß soweit ausgestreckt werden, wie es noch bequem ist, während das rechte Bein flach auf dem Boden liegt und der Schütze auf der Seite des Fußes sitzt. In der hohen Position sitzt der Schütze auf seiner rechten Ferse.

ZIELEN



GEWEHR SCHIESST
ZU HOCH



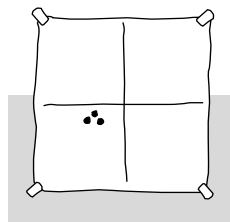
GEWEHR SCHIESST
ZU NIEDRIG



RICHTIGES VISIER-
BILD

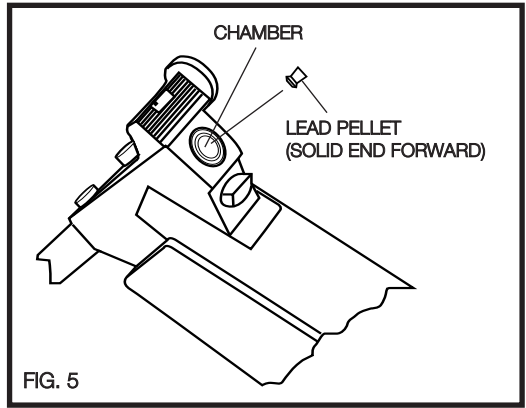
EINSTELLEN DES VISIERS

Der erste Schritt zum richtigen Einstellen des Visiers ist die Bestimmung der Schußgruppierung Ihres neuen Daisy-Gewehrs. Positionieren Sie hierzu eine Stütze, z.B. einen Tisch oder eine Bank ca. 100 cm vom Ziel entfernt. Das Gewehr auf die Ablage legen und drei Schüsse abgeben, jedes Mal auf dieselbe Stelle auf dem Ziel. Versuchen Sie während den drei Schüssen nicht, irgendwelche Anpassungen vorzunehmen. Es interessiert Sie an diesem Punkt lediglich, wie gut sich die Schußgruppe platzieren lässt. Nachdem Sie Ihre Gruppierungsfunktion und die Ihres Gewehrs bestimmt haben, können Sie die Visiere anpassen, um die Gruppe auf dem Ziel auszurichten. **HINWEIS:** Unter Umständen müssen die Visiere am Daisy Luftgewehr für jede Person, die es benutzt, neu angepasst werden, um dem jeweiligen Sehmuster zu genügen. **HINWEIS:** Manche Gewehre haben feste Visiere, die sich nicht anpassen lassen.



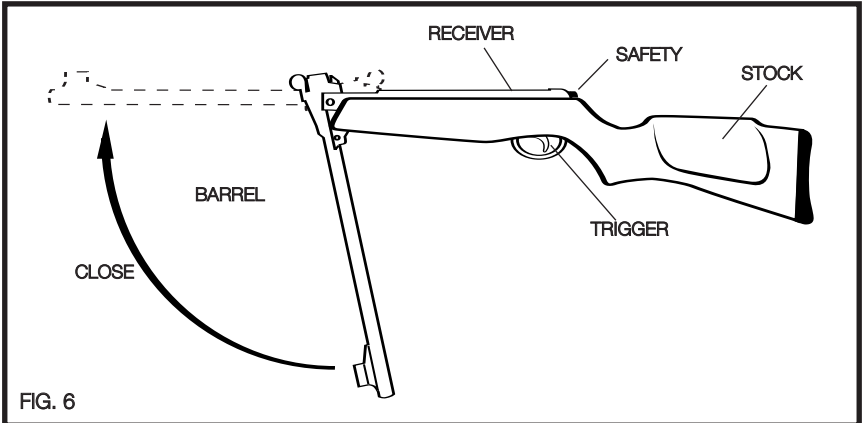
Step 3. LOAD

Place a lead pellet (solid end forward) fully into the chamber at the breech end of the barrel. (See Fig. 5.)



Step 4. CLOSE BARREL

Grasp the barrel behind the front sight, return the barrel to its original closed and latched position. (See Fig. 6.)



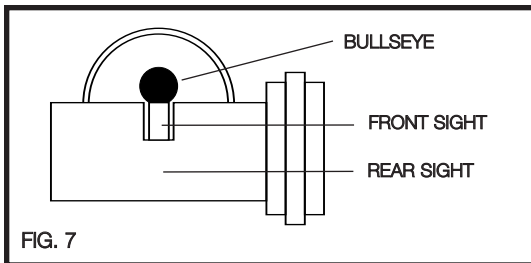
CAUTION: Be careful to keep fingers clear of cocking mechanism. (See “Pinch Points”, Fig. 4.)

Step 5. AIM AT SAFE TARGET

Aim at a safe target. To be a consistent marksman, use the correct sight picture each time you fire the gun. (See Fig. 7.)



CAUTION: Due to the power of this gun, use extra caution in selecting a safe target backstop. These models should not be used with BB gun target backstops. Pick targets that cannot be penetrated or that will not cause a ricochet because of their hard surfaces. Use only targets and traps that are designed for use with high-powered pellet guns. Do not shoot at water. See pages 14 and 15 on selecting a safe target.



Step 6. TAKE “OFF” SAFETY

When you are certain that the target, backstop and surrounding area are safe, move the safety fully to the rear-down position – RED DOT SHOWING (See Fig. 2b). Your gun is ready to shoot. Pulling the trigger now will fire a pellet from the gun. In this condition, it should be handled with extreme care.

Step 7. FIRE

The rifle can be fired after completing the above operation steps. After making sure the gun is pointed in a safe direction, gently but firmly, squeeze the trigger.



WARNING: If a pellet does not fire after completing the operation steps, the gun may be jammed. An unfired projectile in the barrel can be a dangerous situation. Keep gun pointed in a safe direction and repeat all operation steps except Step 3. If a projectile still does not fire, do the following:

1. Put “ON” safety - NO RED DOT SHOWING. (See Fig. 2a)
2. Cock the gun and leave the barrel open with the safety on.
3. Clear barrel by running a cleaning rod through from muzzle end.
4. Repeat operation steps.

If after following the firing procedure the pellet does not fire, your gun should be returned to the factory. (See “Repair of Winchester Air Rifles”)

UNLOAD PELLET

It is preferable to fire the pellet at a safe target to unload the gun. If this is not practical, put “ON” safety, cock the gun to open the barrel and push the pellet from the chamber by running a cleaning rod through the muzzle end. Close the barrel, take “OFF” safety and fire the gun in a safe direction.

IHR WINCHESTER LUFTGEWEHR IST EIN ZIELGEWEHR

Ihr Winchester Luftgewehr wurde zum Zielschießen entwickelt und eignet sich zur Entwicklung Ihrer Schießfertigkeit drinnen und draußen. Ihr Winchester Luftgewehr bietet jedoch eine derartig stärkere Geschwindigkeit und Energie, dass das Ziel sorgfältig vorbereitet werden muss. Verwenden Sie keine Zielscheiben, die für weniger schnelle (Geschwindigkeiten unter 114 m/s) Kugel- und Pelletgewehre mit Federkolben vorgesehen sind. Verwenden Sie immer ein Ziel, dass ein Abprallen verhindert, und stellen Sie eine Extrastütze hinter das Ziel, um die besondere Kraft auszugleichen. (Siehe „Vorbereitung eines Ziels für drinnen und draußen“ auf Seite 14.)

HINWEISE ZUR TREFFSICHERHEIT

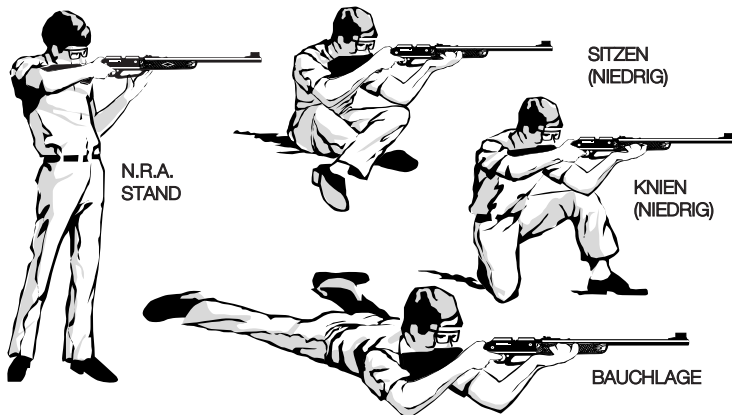
Viele Leute lernen einen guten Umgang mit dem Gewehr, ohne die Grundlagen für eine gute Treffsicherheit zu lernen. Dennoch dienen diese Grundlagen einem guten Zweck – der Steigerung Ihres Talents. Wenn Sie sie noch nicht gelernt haben, sollten Sie sich jetzt einmal damit befassen. Wenn sie Ihnen bereits bekannt sind, sollten Sie sie noch einmal durchgehen.

ABZUG UND ATMUNGSKONTROLLE

Einfach ausgedrückt, hängt die Abzugskontrolle davon ab, wie gut Sie Ihr Gewehr kennen. Richten Sie Ihre Visiere aus. Sobald das richtige Bild im Visier ist, drücken Sie ab. Ein plötzliches Bewegen des Abzugs ruiniert Ihre Ausrichtung auf das Ziel. Folglich müssen Sie Ihr Gewehr gut kennen, um gerade genug Druck auf den Abzug auszuüben, dass dieser schussbereit ist. Dann können Sie den Abzug im gewünschten Moment mit geringer Störung des im Visier befindlichen Bildes abdrücken. Die Kontrolle des Abzugs lässt sich üben. Nach mehrmaligen Versuchen, wird es Ihnen in Fleisch und Blut übergehen.

Wenn Sie im falschen Moment atmen, kann dies zu einer Bewegung des Körpers führen und Ihre Ausrichtung wird gestört. Atmen Sie daher richtig. Bevor Sie das Gewehr in Schußposition bringen, atmen Sie tief ein. Atmen Sie dann halbwegs aus, wobei der Arm in Schußposition verweilt. Halten Sie die restliche Luft an, bis Sie geschossen haben.

Wenn Sie nach ca. 7 bis 8 Sekunden keinen Schuss abgefeuert haben, biegen Sie Ihren Arm um 90 Grad ab (Mündung nach oben), entspannen sich und atmen einige Sekunden lang normal. Nehmen Sie dann Ihren „Zielatem“ und probieren Sie es nochmals.



STAND

- Blicken Sie aus einer Position direkt gegenüber dem Ziel nach rechts von der Schusslinie. Die Knie müssen gerade ausgerichtet, aber nicht gesperrt sein.
- Packen Sie das Vorderteil des Gewehrs mit der linken Hand, und stecken Sie den Kolben des Gewehrs in die Schultertasche, mit der Mündung nach oben.
- Ergreifen Sie den Schaft am Pistolengriff mit der rechten Hand, und drücken Sie dann Ihre Wange sachte an den Kolben, ohne den Hals zu verrenken.

EIN HINWEIS FÜR ELTERN

Jedem neuen Winchester Luftgewehr liegen Unterlagen bei, die eine Checkliste für die wichtigsten Aspekte der ordnungsmässigen Handhabung von Gewehren enthalten. Wir bitten Sie dringlichst, diese Checkliste zu benutzen, um sicherzustellen, dass jeder, der ein Winchester Luftgewehr handhabt, diese Regeln versteht und sie sorgfältig einhält. Ein Winchester Luftgewehr ist zwar keine Feuerwaffe, es ist jedoch ein Gewehr und kein Spielzeug. Ihr Winchester Luftgewehr kann wie jede Feuerwaffe bei unsachgemäßen oder fahrlässigem Gebrauch den Schützen oder andere Personen töten oder ernsthaft verletzen. Bei ordnungsgemäßer Handhabung und Pflege kann es über viele Stunden für sicheren, problemlosen Freizeitsport verwendet werden. Bei unsachgemäßem Gebrauch ist das Gewehr gefährlich. Es sollte deshalb nur von Personen mit einem Alter von mindestens 16 Jahren verwendet werden.

Als stolzer Besitzer eines neuen Winchester Luftgewehrs sind Sie Teil einer amerikanischen Tradition, die über 100 Jahre in die Vergangenheit reicht. Mechanisch verkörpert ein neues Winchester Luftgewehr knapp 100 Jahre technische Erfahrung und Expertise in der Herstellung von Qualitätsprodukten.

Der sichere Umgang mit Gewehren hängt von der Sicherheitsschulung und der richtigen Einstellung des Schützen zum Gewehrbesitz ab. Dieses Handbuch soll Ihnen die grundlegenden Fakten vermitteln, die jeder verstehen sollte, bevor er ein Gewehr abschießt. Lesen Sie es bitte genau durch. Je besser Sie diese Grundlagen verstehen, desto mehr Freude werden Sie am Schießsport haben. Gleichzeitig können Sie beruhigt sein, dass Sie richtig mit dem Luftgewehr umgehen.

Wenn Ihr Sohn oder Ihre Tochter (über 16 Jahre) ein Winchester Luftgewehr bekommt, empfehlen wir, dass Sie zusammen an einem formellen Schießunterricht teilnehmen. Die Luftpistolen von Daisy Outdoor Products sind nach Alter klassifiziert, um Ihnen zu helfen, das richtige Produkt für Ihren Sohn oder Ihre Tochter auszuwählen. Winchester Luftgewehre sind für Erwachsene und Personen mit einem Alter von mindestens 16 Jahren unter Beaufsichtigung eines Erwachsenen vorgesehen.

Es gibt eine Reihe von Jugend- und Gemeindeorganisationen, die einen kompletten 10-stündigen Kurs anbieten, der auf den von Daisy-Experten entwickelten Richtlinien aufbaut. Diese Kurse sind im Abschnitt CLUBS UND WETTBEWERBE auf der Rückseite dieses Handbuchs aufgeführt. Dort können Sie auf einen Blick erkennen, wann der nächste Kurs in Ihrer Gegend beginnt. Wenn Sie detaillierte Informationen wünschen, schreiben Sie bitte an: Special Market Programs, Daisy, Box 220, Rogers, Arkansas 72757, USA.

WAS IST EIN WINCHESTER LUFTGEWEHR?

Mit unserer 100-jährigen Erfahrung und unserem technischen Wissen ist es uns gelungen, Design und Kunstfertigkeit der Winchester-Luftgewehre in die Nähe echter Gewehre zu rücken. Mit über zehnmal mehr Energie als bei den traditionellen Luftgewehren, mit ihrer fortschrittlichen Leistung und ihrem optimalen Betrieb, finden sie auch unter den ernsthaftesten Sportschützen Anerkennung. In den letzten Jahren begannen die Sportschützen unter begrenztem Raum und einer Kürzung der Mittel für ihren Sport zu leiden. Die Winchester Luftgewehre beseitigen diese Beschränkungen sowohl für den Experten, der das ganze Jahr über drinnen oder draussen preiswert trainieren möchte, als auch für jene Schützen, die gerne Schulter-an-Schulter im Wettstreit liegen. Bei einem Winchester Luftgewehr passen Aussehen und Leistung zusammen und ermöglichen das Schießen direkt vor der Tür und das zu einem Bruchteil der Kosten von Feuerwaffenschüssen.

RICHTIGE HANDHABUNG VON GEWEHREN

Sie sind womöglich bereits damit vertraut, wie man richtig mit Gewehren umgeht, aber die Tatsache, dass Ihr neues Winchester Luftgewehr bis zu zehnmal so stark wie ein herkömmliches Luftgewehr ist, bedeutet, dass mehr Vorsicht geboten ist. Denken Sie daran, wenn Sie die Grundregeln für den richtigen Umgang mit Gewehren durchgehen, dass unter „Umgang“ jegliche Handhabung Ihres Gewehrs zu verstehen ist.

- **Achten Sie stets darauf, dass die Mündung in eine sichere Richtung zeigt.**
- **Behandeln Sie ein Gewehr immer so als ob es geladen wäre.**
- **Laden oder spannen Sie ein Gewehr nur; wenn Sie zum Schießen bereit sind.**
- **Prüfen Sie Ihr Ziel und den Raum hinter Ihrem Ziel.**
- **Schütze und Zuschauer sollten Schießbrillen tragen, und die Zuschauer müssen hinter dem Schützen stehen.**
- **Niemals mit einem geladenen Gewehr klettern oder springen.**
- **Vermeiden Sie ein Abprallen der Geschosse.**
- **Die Mündung nicht blockieren.**
- **Unbenutzte Gewehre müssen immer entladen werden.**
- **Respektieren Sie das Eigentum anderer.**

Neunzig Prozent aller durch Luftgewehre verursachten Unfälle in diesem Land sind auf folgendes zurückzuführen:

- (1) unvorsichtiger Umgang mit dem Gewehr, (2) falsche Annahme, dass das Gewehr nicht geladen sei oder (3) Schießen auf falsche Ziele. Alle drei Ursachen lassen sich durch richtigen Umgang mit dem Gewehr ausräumen.

REAR SIGHT ADJUSTMENT

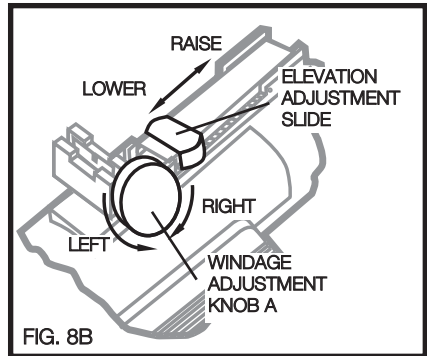
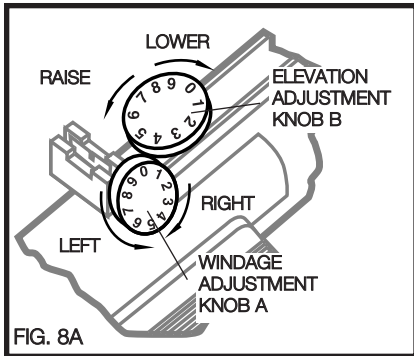
Your gun is equipped with a fully adjustable rear sight.

Windage: To move the point of impact to the right, move the sight to the right by turning Knob A in a clockwise direction. To move the point of impact to the left, move the sight to the left by turning Knob A in a counterclockwise direction (See Fig. 8A and 8B)

NOTE: Elevation can be adjusted by one of two methods depending on which sight your gun has. (See Figure 8A or 8B)

Elevation: (See Fig. 8A) To move the point of impact up, move the sight up by turning Knob B counterclockwise. To move the point of impact down, move the sight down by turning Knob B clockwise.

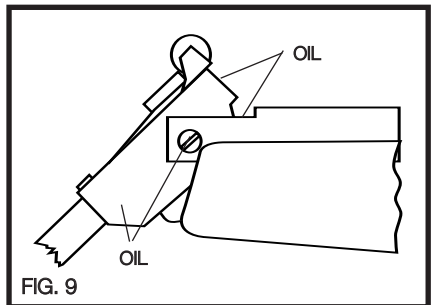
Elevation: (See Fig. 8B) Push slide toward muzzle to raise the point of impact. Push slide toward gun butt to lower point of impact.



PROPER CARE

The exposed metal parts (rear sight, receiver, screw heads, sight hood, etc.) are a gun blue finish and **MUST** be wiped clean after handling to prevent rust. Use a soft cloth lightly oiled with a clean automotive motor oil.

The barrel hinge joint, cocking link hinge pins, air port seals, and latch plunger should be sparingly lubricated by occasionally adding a drop of clean, automotive motor oil. (See Fig. 9).





CAUTION: Never attempt to clean the gun until the gun is unloaded and the safety is "ON".

STORAGE

NEVER STORE A LOADED OR COCKED GUN. Put “ON” Safety and unload pellet from the gun. Keep rifle away from children and untrained shooters. Store pellets separately from the rifle to keep them from untrained shooters. Protect your rifle from moisture and dirt; clean gun and wrap it in a smooth, dry cloth, or store the gun in the package it came in when new.

MODIFICATION

 **CAUTION:** The components of this gun were engineered and manufactured to deliver optimum performance. Any modification or tampering with a gun may cause a malfunction and may make it unsafe to use. Any change in performance (such as a lowered trigger pull force and shortened trigger travel), indicates possible modification, tampering and/or wear. Such gun should be inspected, replaced or properly repaired by qualified personnel. Any gun that has been dropped should be checked by qualified personnel to ensure that its function has not been affected.

 **WARNING:** A GUN THAT IS NOT OPERATING PROPERLY MAY BE DANGEROUS. IT SHOULD BE KEPT SAFELY FROM USE BY ANYONE UNTIL REPAIRED OR DESTROYED. DO NOT TRY TO TAKE THE GUN APART. IT IS DIFFICULT TO REASSEMBLE, AND IMPROPER REASSEMBLY CAN CAUSE A HAZARDOUS CONDITION.

REPAIR OF WINCHESTER AIR RIFLES

GUNS IN WARRANTY LIMITED ONE-YEAR WARRANTY

For one year from date of purchase, Daisy will repair or replace and return this gun, free of charge, if defective in material or workmanship. Service is available by returning the gun to Daisy Outdoor Products (refer to important note below). Attach to the gun, your name, address, and telephone number, description of problem and proof of date of retail purchase (sales slip). Package and send transportation prepaid to Daisy. This Warranty gives you specific legal rights, and you may also have other rights which may vary from state to state.

IMPORTANT: You can return your inoperative rifle to Daisy for repair. We recommend returning guns via United Parcel Service. Be sure to put “ON” safety and unload Ammo before returning the gun to Daisy. You must include your street address for Daisy to send your rifle directly back to you through UPS delivery.

GUNS OUT OF WARRANTY

If your Winchester Air Rifle needs repair, please call 1-800-713-2479 for repair charges. Daisy will repair the gun or replace it with a reconditioned gun of the same model, if available; otherwise, with a model of equivalent quality.

**Daisy Outdoor Products
Service Department
308 West Stribling Drive
Rogers, AR 72756**



WINCHESTER®

LUFTGEWEHR



**Einführung in das Schießen mit dem
Winchester Luftgewehr**

TECHNISCHE DATEN

MODELL 500X/600X

AKTION	Knicklauf-Spannfeder/Luftgewehr, Einzelschußpellet
KALIBER	Bleipellets für Luftgewehre (4,5 mm)
GESAMTLÄNGE	105 cm
GEWICHT	2,7 kg
MÜNDUNGSGESCHWINDIGKEIT	500X = 149 m/s – 600X = 183 m/s
MAXIMALE SCHUSSWEITE*	500X = 232 m – 600X = 262 m*
LAUF	45 cm langer, gezogener Stahllauf
SICHERUNG	Rückwärtige Daumensicherung

MODELL 522X/722X/850X22

AKTION	Knicklauf-Spannfeder/Luftgewehr, Einzelschußpellet
KALIBER	Bleipellets für Luftgewehre (5,5 mm)
GESAMTLÄNGE	114 cm
GEWICHT	3,0 kg
MÜNDUNGSGESCHWINDIGKEIT	522X = 149 m/s 722X = 213 m/s 850X22 = 258 m/s
MAXIMALE SCHUSSWEITE*	522X = 299 m* 722X = 322 m* 850X22 = 279 m*
LAUF	45 cm langer, gezogener Stahllauf
SICHERUNG	Rückwärtige Daumensicherung

MODELL 800X

AKTION	Knicklauf-Spannfeder/Luftgewehr, Einzelschußpellet
KALIBER	Bleipellets für Luftgewehre (4,5 mm)
GESAMTLÄNGE	114 cm
GEWICHT	3,0 kg
MÜNDUNGSGESCHWINDIGKEIT	244 m/s
MAXIMALE SCHUSSWEITE*	271 m*
LAUF	45 cm langer, gezogener Stahllauf
SICHERUNG	Rückwärtige Daumensicherung

MODELL 1000X

AKTION	Knicklauf-Spannfeder/Luftgewehr, Einzelschußpellet
KALIBER	Bleipellets für Luftgewehre (4,5 mm)
GESAMTLÄNGE	114 cm
GEWICHT	3,0 kg
MÜNDUNGSGESCHWINDIGKEIT	305 m/s
MAXIMALE SCHUSSWEITE*	279 m*
LAUF	45 cm langer, gezogener Stahllauf
SICHERUNG	Rückwärtige Daumensicherung

*Mit optimal nach oben angewinkelter Mündung.

SPECIFICATIONS

MODEL 500X/600X

ACTION	Break-barrel cocking spring/air, single shot pellet
CALIBER	.177 cal. (4.5 mm) lead air gun pellets
OVERALL LENGTH	41.5 in. (105 cm)
WEIGHT	5.9 lbs. (2.7 kg)
MUZZLE VELOCITY	500X = 490 fps/149 mps – 600X = 600 fps/183 mps
MAXIMUM SHOOTING DISTANCE*	500X = 254 yds. (232 m) – 600X = 286 yds. (262 m)*
BARREL	17.7 in. (45cm) long, rifled steel
SAFETY	Rear thumb safety

MODEL 522X/722X/850X22

ACTION	Break-barrel cocking spring/air, single shot pellet
CALIBER	.22 cal. (5.5 mm) lead air gun pellets
OVERALL LENGTH	45 in. (114 cm)
WEIGHT	6.6 lbs. (3.0 kg)
MUZZLE VELOCITY	522X = 490 fps (149 mps)
	722X = 700 fps (213 mps)
	850X22 = 850 fps (258 mps)
MAXIMUM SHOOTING DISTANCE*	522X = 327 yds. (299 m)*
	722X = 353 yds. (322 m)*
	850X22 = 305 yds. (279 m)*
BARREL	17.7 in. (45cm) long, rifled steel
SAFETY	Rear thumb safety

MODEL 800X

ACTION	Break-barrel cocking spring/air, single shot pellet
CALIBER	.177 cal. (4.5 mm) lead air gun pellets
OVERALL LENGTH	45 in. (114 cm)
WEIGHT	6.6 lbs. (3.0 kg)
MUZZLE VELOCITY	800 fps, 244 mps
MAXIMUM SHOOTING DISTANCE*	296 yds. (271 m)*
BARREL	17.7 in. (45cm) long, rifled steel
SAFETY	Rear thumb safety

MODEL 1000X

ACTION	Break-barrel cocking spring/air, single shot pellet
CALIBER	.177 cal. (4.5 mm) lead air gun pellets
OVERALL LENGTH	45 in. (114 cm)
WEIGHT	6.6 lbs. (3.0 kg)
MUZZLE ENERGY	17.1 ft lbs/ 23.2J
MAXIMUM SHOOTING DISTANCE*	305 yds. (279 m)*
BARREL	17.7 in. (45cm) long, rifled steel
SAFETY	Rear thumb safety

*With the muzzle pointed upward at the optimum angle.



WINCHESTER®

AIR RIFLES





Introduction to Winchester Air Rifle Shooting

LAGERUNG

BEWAHREN SIE DAS GEWEHR NIE IN GELADENEM ZUSTAND AUF. Sichern Sie das Gewehr und leeren Sie die Pellets aus dem Gewehr. Bewahren Sie das Gewehr für Kinder und ungeschulte Schützen unerschwingbar auf. Bewahren Sie die Pellets separat auf, damit sie nicht in die Hände von ungeschulten Schützen gelangen. Schützen Sie das Gewehr vor Feuchtigkeit und Schmutz. Reinigen Sie es und wickeln Sie es in ein weiches trockenes Tuch, oder bewahren Sie es in der Originalverpackung auf.

MODIFIZIERUNG

 **VORSICHT:** Die Komponenten dieses Gewehrs wurden so entwickelt und hergestellt, dass sie optimale Leistung bieten. Jegliche Modifizierung oder jeder Eingriff an dem Gewehr kann zu Fehlfunktion und Gefahren führen. Jegliche Veränderung in Bezug auf die Leistung (z.B. eine geringere Abzugskraft und eine verkürzte Bewegung des Abzugs) weist auf eine etwaige Modifizierung, Änderung und/oder Abnutzung hin. Ein solches Gewehr muss geprüft, ersetzt oder von vorschriftsmäßig geschultem Personal repariert werden. Ein Gewehr, das hingefallen ist, muss von qualifiziertem Personal überprüft werden, um sicherzustellen, dass es noch einwandfrei funktioniert.

 **WARNUNG:** EIN GEWEHR, DAS NICHT RICHTIG FUNKTIONIERT KANN EINE GEFAHR DARSTELLEN. EIN SOLCHES GEWEHR MUSS VON ALLEN PERSONEN FERNGEHALTEN WERDEN, BIS ES REPARIERT ODER VERNICHTET WURDE. VERSUCHEN SIE NIEMALS, DAS GEWEHR AUSEINANDERZUNEHMEN. ES IST SCHWIERIG WIEDER ZUSAMMENZUBAUEN, UND EIN FALSCHER ZUSAMMENBAU KANN ZU EINER GEFAHRENSITUATION FÜHREN.

REPARATUR VON WINCHESTER LUFTGEWEHREN

INNERHALB DER GARANTIEZEIT (Beschränkte 1-Jahres-Garantie)

Daisy repariert oder ersetzt dieses Gewehr für ein Jahr ab Kaufdatum kostenlos, wenn ein Material- oder Verarbeitungsfehler vorliegt. Die Rücksendung an Sie erfolgt kostenlos. Kundendienst ist durch Einschicken des Gewehrs an Daisy Outdoor Products erhältlich. (Siehe nachstehenden Hinweis.) Befestigen Sie Ihren Namen, Ihre Adresse und Telefonnummer sowie eine Beschreibung des Problems an dem Gewehr und legen Sie einen Kaufbeleg (Kassenzettel) bei. Verpacken Sie es und schicken Sie es gebührenfrei an Daisy. Diese Garantie bietet Ihnen bestimmte Rechte. Je nach Bundesstaat stehen Ihnen vielleicht noch weitere Rechte zu.

WICHTIG: Sie können Ihr nicht funktionsfähiges Gewehr an Daisy zur Reparatur zurücksenden. Wir empfehlen den Versand des Gewehrs via UPS. Stellen Sie sicher, dass das Gewehr gesichert und entladen ist, bevor Sie es an Daisy zurückschicken. Sie müssen der Sendung Ihre Anschrift (kein Postfach) beifügen, so dass Daisy Ihnen Ihr Gewehr direkt durch UPS zurücksenden kann.

GEWEHRE MIT ABGELAUFENER GARANTIE

Wenn Ihr Winchester Luftgewehr repariert werden muss, wenden Sie sich bitte an den Kundendienst unter der Rufnummer 1-800-713-2479 (gebührenfrei in den USA). Daisy repariert das Gewehr oder ersetzt es durch ein überholtes Gewehr des gleichen Modells, falls vorhanden, bzw. durch ein Modell gleicher Qualität.

**Daisy Outdoor Products
Service Department
308 West Stribling Drive
Rogers, AR 72756**

EINSTELLEN DES HINTEREN VISIERS

Das Luftgewehr ist mit einem voll verstellbaren hinteren Visier ausgerüstet.

Windanpassung: Um den Treffpunkt nach rechts zu verschieben, bewegen Sie das Visier nach rechts, indem Sie Knopf A nach rechts drehen. Um den Treffpunkt nach links zu verschieben, bewegen Sie das Visier nach links, indem Sie Knopf A nach links drehen. (Abbildung 8A oder 8 B)

HINWEIS: Die Höhe kann auf zwei Arten verändert werden, je nachdem welches Visier Ihr Gewehr hat. (Abbildung 8A oder 8B)

Höhe: (Siehe Abb. 8A) Um den Treffpunkt nach oben zu verschieben, bewegen Sie das Visier nach oben, indem Sie Knopf B nach links drehen. Um den Treffpunkt nach unten zu verschieben, bewegen Sie das Visier nach unten, indem Sie Knopf B nach rechts drehen.

Höhe: (Siehe Abb. 8B) Den Schieber in Richtung Mündung schieben, um einen höheren Aufschlagpunkt zu erzielen. Wenn Sie den Schieber in Richtung Gewehrschaft verschieben, erfolgt der Aufschlag weiter unten.

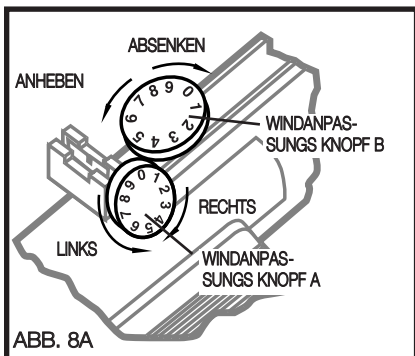


ABB. 8A

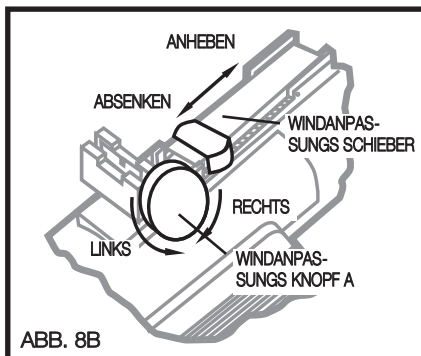


ABB. 8B

RICHTIGE PFLEGE

Offenliegende Metallteile (hinteres Visier, Sitz, Schraubköpfe, Visierhaube usw.) haben ein stahlblaues Finish und MÜSSEN nach dem Gebrauch des Gewehrs abgewischt werden, um ein Rosten zu verhindern. Verwenden Sie ein leicht mit sauberem Motoröl getränktes Tuch.

Das Laufgelenk, die Spanverbindungsscharnierstifte, die Luftportdichtungen und der Riegelkolben sollten gelegentlich mit einem Tropfen sauberem Motoröl geschmiert werden. (Siehe Abb. 9)

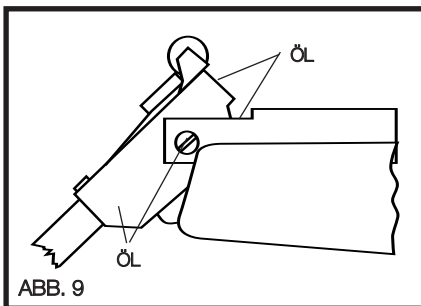


ABB. 9

VORSICHT: Reinigen Sie das Gewehr erst nachdem es entladen und gesichert wurde.

A MESSAGE TO PARENTS

Included in the material accompanying each new Winchester Air Rifle is a checklist covering the most important aspects of proper gun handling. We urge you to use the checklist in assuring that anyone operating a Winchester Air Rifle has a thorough understanding of these rules and is diligent in their practice. Although not a firearm, a Winchester Air Rifle is a gun and not a toy. Like a firearm, when misused or carelessly used, your Winchester Air Rifle can kill or seriously injure the shooter or other persons. Properly used and maintained, it will provide many hours of safe, trouble free recreational shooting. Misused, it can be dangerous. Therefore, it should only be used only by someone sixteen years of age or older.

As the proud owner of a new Winchester Air Rifle, you have become part of an American tradition dating back more than 100 years. Mechanically, a new Winchester Air Rifle is backed by nearly a century of engineering know-how and experience in the manufacture of quality products.

Safe gun handling depends upon proper safety training, and the right attitude toward gun ownership. To help you, we have designed this booklet to cover the basic facts everyone should understand before shooting a gun. Take time to study it thoroughly. A proper understanding of these basics will greatly increase your enjoyment of the lifetime sport of recreational air gun shooting and, at the same time, give you the satisfaction of knowing you are properly prepared to handle an air gun.

If you or your son or daughter (age 16 or older) becomes the owner of a Winchester Air Rifle, we strongly urge you to enroll yourself and them in a formal course of instruction in Shooting Education. Daisy Outdoor Products' airguns are age graded to help you select the right product for your son or daughter. Winchester Air Rifles are for adult shooters and those 16 years of age or older with adult supervision. There are a number of youth and civic organizations which offer a complete 10-lesson course based on guidelines developed by the training experts at Daisy, and they are listed in the section on CLUBS AND COMPETITION near the back of this book. A quick check with them will let you know when the next course will be starting in your area. If you would like more detailed information, write: Special Market Programs, Daisy, Box 220, Rogers, Arkansas 72757.

WHAT IS A WINCHESTER AIR RIFLE?

Backed by 100 years of engineering know-how, the design and craftsmanship of the Winchester Air Rifle have advanced to true gun levels. With up to ten times the power of traditional air guns, their sophistication in performance and operation have brought them to the attention of even the most serious sport shooters.

In recent years, sport shooters have begun to feel the squeeze of limited space and money for firearm shooting. The Winchester Air Rifles remove these limits for both the enthusiast who wants low cost shooting for year-round training, indoors or out, and dedicated shooters interested in shoulder-to-shoulder competition. With a Winchester Air Rifle, looks, heft and performance add up to adult size shooting right at your doorstep, and at a fraction of the cost of firearm shooting.

PROPER GUN HANDLING

You may be familiar with the responsibilities of proper gun handling, but the fact that your new Winchester Air Rifle has up to ten times the power of the traditional air gun means extra care is needed. In reviewing the basic rules of proper gun handling, keep in mind that "Handling" means every time you touch your gun.

- Always keep the muzzle pointed in a safe direction.
- Treat every gun as if it were loaded
- Only load or cock a gun when you are shooting
- Anyone shooting or observing a shooter should wear shooting glasses and should be standing behind the shooter.
- Never climb or jump with a loaded gun.
- Avoid ricochet.
- Keep the muzzle clear.
- Guns not in use should always be unloaded.
- Respect other people's property.
- Check your target and beyond your target.

Ninety percent of the air gun related accidents occurring in this country are caused by: (1) careless handling of the gun, (2) believing the gun to be empty when it is not, or (3) shooting at improper targets. All three causes can be eliminated if the shooter handles the gun properly.

YOUR WINCHESTER IS A TARGET GUN

Your Winchester Air Rifle has been designed for target shooting and is suited for use both indoors and out to help you develop your marksmanship skills. However, your Winchester Air Rifle means greatly increased velocity and energy, so take care to prepare your target. Target traps designed for use with low-velocity (less than 350 feet-per-second) BB and pellet guns **should not be used with a Winchester Air Rifle**. Always use a target trap designed to prevent ricochet, and put extra reinforcement behind your target to compensate for the added power. (See "How to Make an Indoor-Outdoor Target," page 14.)

TIPS ON MARKSMANSHIP

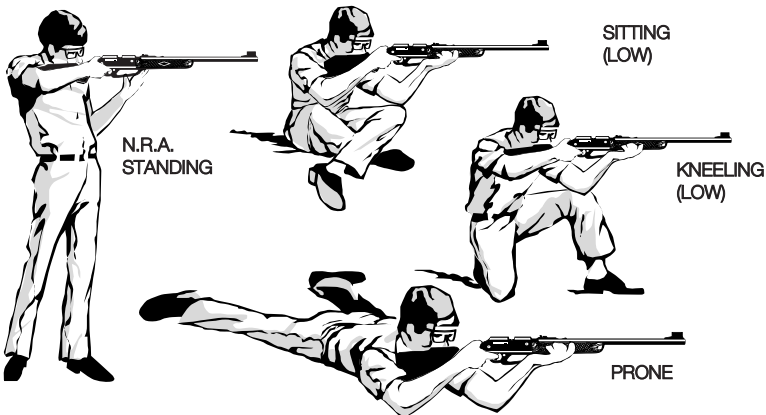
Many people become proficient at gun handling without learning the basics of proper marksmanship. Yet, these basics are intended for one purpose—to increase your skills. If you haven't learned them, now is the time to start. If you have, this may serve as a timely review.

TRIGGER AND BREATH CONTROL

When you get right down to it, trigger control is simply knowing your gun. Get your sights in line. The moment you have the proper sight picture, squeeze the trigger. Never jerk the trigger or you will ruin your aim. To do this, you must know your gun well enough to exert enough pressure on the trigger to where it's just short of firing the gun. Then at the exact instant you wish, the trigger can be squeezed with as little disturbance to the sight picture as possible. Trigger control comes only with practice. Keep trying, you'll get it down to an art.

Breathing at the wrong moment can cause your body to move and your aim to go astray. So breathe properly. Prior to raising the gun to the shooting position, inhale deeply, then exhale partially with arm in shooting position. Hold the remaining breath until shot is fired.

If after about 7 or 8 seconds you haven't got the shot off, cock your arm back 90 degrees (muzzle up), relax and breathe normally for a few seconds. Then take your "aiming breath" and try again.



STANDING

- From a position directly facing the target, face to the right of the line of fire. The knees should be straight but not locked.
- Grasp the forearm of the gun in the left hand and place the butt of your gun in the shoulder pocket with the muzzle pointed upward.
- With the right hand, grasp the stock at the pistol grip, then press your cheek gently against the stock as far forward as possible without straining.

Schritt 5. AUF EIN SICHERES ZIEL ZIELEN

Zielen Sie auf ein sicheres Ziel. Um ein konstant guter Scharfschütze zu sein, sollten Sie jedes Mal, wenn Sie das Gewehr abfeuern das richtige Visierbild verwenden. (Siehe Abb. 7)

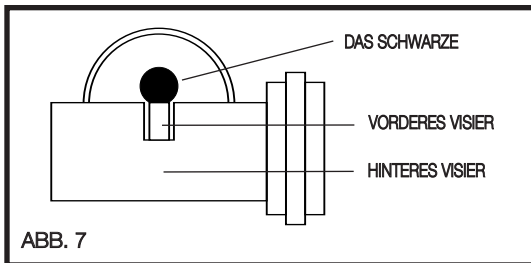


ABB. 7

⚠ VORSICHT: Angesichts der Kraft dieses Gewehrs, sollten Sie bei der Wahl eines sicheren Kugelfangs größte Vorsicht walten lassen. Diese Modelle sollten nicht mit Kugelfängen für Schrotgewehre verwendet werden. Wählen Sie Ziele, die nicht durchschossen werden können und deren Oberfläche nicht zu einem Abprallen führt. Verwenden Sie nur Ziele und Kugelfänge, die zur Verwendung mit Hochleistungs-Pelletgewehren vorgesehen sind. Schießen Sie nicht auf Wasser. Siehe Seite 57 und 58. Dort finden Sie Hinweise zur Auswahl eines sicheren Ziels.

Schritt 6. DEN ABZUG ENTSICHERN

Wenn Sie sicher sind, dass das Ziel, der Hintergrund und die Umgebung sicher sind, ziehen Sie die Sicherheit ganz nach hinten und unten. **DER ROTE PUNKT IST ZU SEHEN.** (Siehe Abb. 2b) Ihr Gewehr ist jetzt schussbereit. Wenn Sie den Abzug ziehen, wird ein Schrotkugelchen abgeschossen. Wenn sich das Gewehr in diesem Zustand befindet, ist größte Vorsicht geboten.

Schritt 7. SCHIESSEN

Das Gewehr kann nach Ausführung der vorstehenden Bedienungsschritte sicher abgefeuert werden. Nachdem Sie sich vergewissert haben, dass das Gewehr in eine sichere Richtung zeigt, drücken Sie sachte (aber bestimmt) auf den Abzug.

⚠ WARNUNG: Falls sich nach Ausführung der Bedienungsschritte kein Pellet abfeuern lässt, ist das Gewehr womöglich verklemmt. Ein nicht abgefeuertes Geschoss im Lauf kann gefährlich sein. Halten Sie das Gewehr in eine sichere Richtung ausgerichtet, und wiederholen Sie alle Schritte außer Schritt 3. Lässt sich das Gewehr noch immer nicht abfeuern, gehen Sie folgendermaßen vor:

1. SICHERN Sie den Abzug – (**DER ROTE PUNKT IST UNSICHTBAR.**) (Siehe Abb. 2a)
2. Spannen Sie das Gewehr und lassen Sie den Lauf bei eingeleger Sicherung offen.
3. Räumen Sie den Lauf frei, indem Sie einen Putzstock vom Mündungsende aus einführen.
4. Wiederholen Sie die Bedienungsschritte.

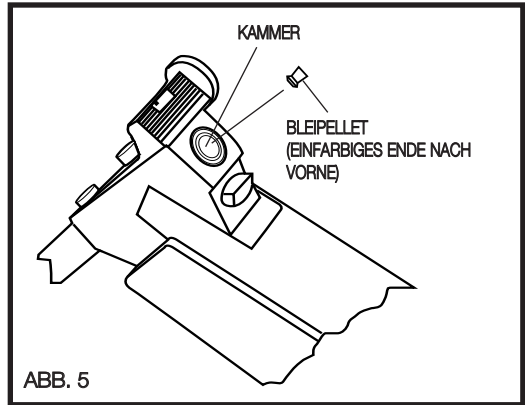
Wird noch immer kein Pellet abgeschossen, senden Sie das Gewehr an den Kundendienst ein. (Siehe „Reparatur von Winchester Luftgewehren“)

ENTLEEREN VON PELLETS

Das Gewehr ist vorzugsweise durch Schießen auf ein sicheres Ziel zu entladen. Falls es unpraktisch ist, die Sicherung einzulegen, spannen Sie das Gewehr, um den Lauf zu öffnen und drücken Sie das Pellet mit einem durch die Mündung eingeführten Putzstock aus der Kammer. Schließen Sie den Lauf, entsichern Sie das Gewehr, und feuern Sie es in eine sichere Richtung ab.

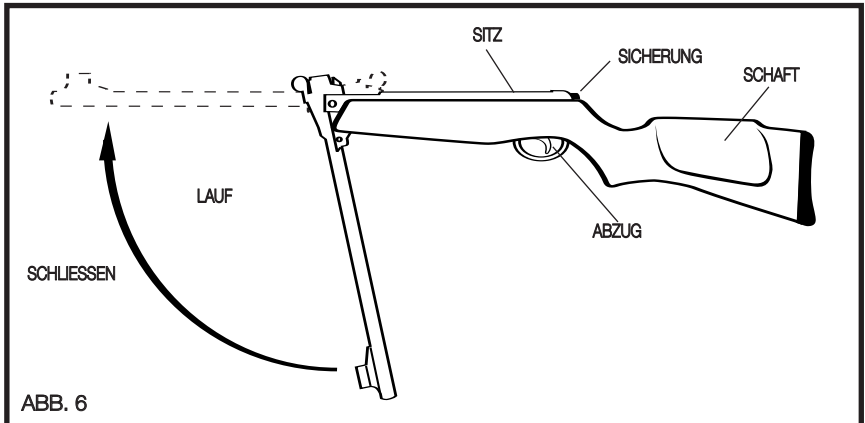
Schritt 3. LADEN

Legen Sie ein Bleipellet (mit dem einfarbigen Ende nach vorne in die Kammer am Knickende des Laufs. (Siehe Abb. 5)



Schritt 4. DEN LAUF SCHLIESSEN

Packen Sie den Lauf knapp hinter dem vorderen Visier, schließen Sie ihn wieder, bis er einrastet. (Siehe Abb. 6.)



VORSICHT: Halten Sie Ihre Finger fern vom Spannmechanismus. (Siehe Abb. 4. - Klemmstellen)

- Thrust the left hip forward, lower the gun to shoulder height, and with the left elbow directly under the gun, let the left upper arm rest against your body.
- The forearm of the gun should be supported in the palm of the left hand. (Thumb and fingertips, if using the NRA standing position.)
- Shift your weight to the left foot and lean your upper body away from the target. To assume the other positions:
(It should be noted again that left hand shooters reverse these directions when assuming the following positions.)

PRONE

- Half face to the right, then lie at an angle of about 45 degrees to the line of fire. The left leg should be completely relaxed. The right leg should angle away from the spine, and may be bent or straight. The feet should be as flat on the ground as possible.

SITTING

- Half face to the right, then in the low position, cross your legs in front of you with the outside of each foot resting on the ground and supporting the knees. Elbows should be placed near the knees, forming triangles to support the rifle.

In the high position, legs are not crossed; the feet are well spread, with the heels braced, and the body leaning forward so the elbows may be braced by the knees.

KNEELING

- Half face to the right and drop to the right knee. In the low position, the left foot should be extended as far forward as is comfortable, while the right leg is flat on the ground with the shooter sitting on the side of his foot. In the high position, the shooter sits on his right heel.

AIMING



WILL MAKE GUN SHOOT TOO HIGH



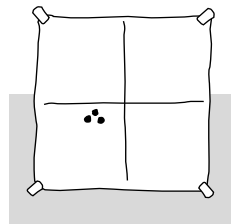
WILL MAKE GUN SHOOT TOO LOW



CORRECT SIGHT PICTURE

SIGHTING-IN YOUR GUN

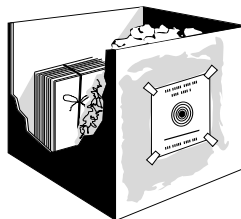
The first step in proper sight alignment is to determine the shot grouping of your new Winchester Air Rifle. To do this, position a rest, such as a table or bench, 33 feet from your target. Place your rifle on the rest and aiming at the same point on the target each time, fire three shots. Do not attempt to make any adjustments during the three shots. At this point you are only interested in how well your shots group. Once you have determined the grouping ability of you and your pistol, you can then adjust your sights to bring the group on target. **NOTE:** It may be necessary for each person shooting your Daisy air gun to realign the sights to fit his sight pattern. **NOTE:** Some guns have fixed sights and cannot be adjusted.



HOW TO MAKE AN INDOOR-OUT-DOOR TARGET

Because of the velocity and energy of your Winchester Air Rifle, care must be exercised in assuring that you have an adequate backstop for your target. A cardboard box 16 inches or more deep, and with at least two-foot square front surface, will serve as the basis for the target.

Center 3 inches of tightly bound magazines (do not substitute newspapers) on the inside back wall of the box opposite the target, and fill the box with tightly packed, crumpled newspaper to prevent ricochet. Once the backstop is complete, tape the target to the front of the box. **Do not use metal fasteners—BBs and pellets can ricochet.** As the target is used, the backing must be watched closely and should be replaced when the BBs or pellets have penetrated half the thickness of the magazines.



CAUTION: Whether you purchase a target trap or make your own, it is important to remember that **they will wear out** with continued use. Because of this, you should always place your backstop where it will be safe should it fail, and check it carefully before and after each use. A severe rebound or ricochet is an indication that the backstop is faulty and that you should stop using it immediately.

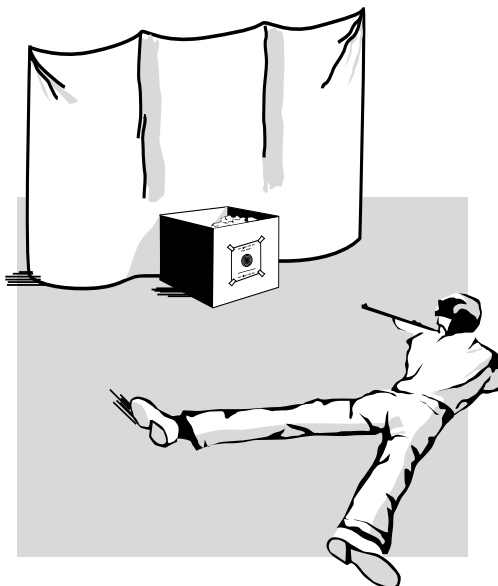
INDOOR SHOOTING

Inside as well as out, the rules of proper gun handling remain the same. If these rules are observed, your Winchester Air Rifle is safe for indoor shooting. Just remember to take the gun's power into account and carefully follow the instructions for constructing the target backstop.

The Power Line CO2 guns, the high performance Winchester Air Rifle spring-piston guns and the single pump pneumatic air guns deliver consistent maximum power; so make certain that the target backstop has been properly built.

For safety reasons, you must have the target placed so that there are not entry ways in front of or to the side of the firing line or behind the targets. If this is not possible, then doorways in the area should be blocked. A canvas or heavy blanket that is free from the wall and clears the floor should be hung behind the target backstop. This will prevent ricochet should you miss the backstop. Finally, your target should be well lighted.

Remember to keep your Winchester Air Rifle unloaded until the target is up and you are ready to shoot. **Never** point in any direction except down range.



BEDIENUNG

⚠️ WARNUNG: Achten Sie darauf, dass das Gewehr immer in eine sichere Richtung zeigt. Richten Sie das Gewehr niemals auf Menschen. Behandeln Sie jedes Gewehr immer so, als ob es geladen und schussbereit wäre.

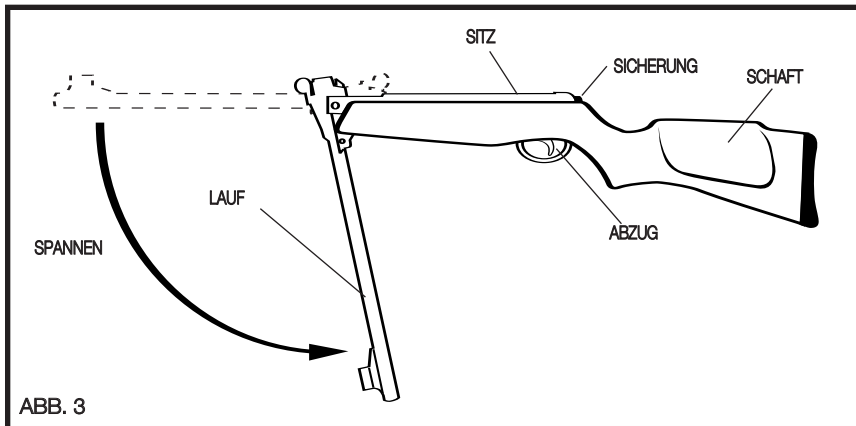
Schritt 1. DEN ABZUG SICHERN

Drücken Sie die Sicherheit ganz nach vorne und oben. DER ROTE PUNKT IST NICHT ZU SEHEN. (Siehe Abb. 2a.)

HINWEIS: Die Sicherung des Abzugs erfolgt nicht automatisch. Die Sicherung kann ihre Aufgabe nur dann erfüllen, wenn Sie Ihre Aufgabe erledigen. DENKEN SIE DARAN, DIE BESTE SICHERUNG IST VORSICHT BEIM UMGANG MIT GEWEHREN.

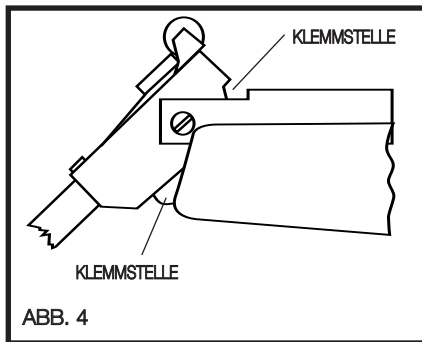
Schritt 2. SPANNEN

Packen Sie den Lauf knapp hinter dem vorderen Visier und ziehen Sie ihn so weit wie möglich nach unten nach hinten. Es handelt sich um ein Einzelschuß-Feder/Luftgewehr. (Siehe Abb. 3)



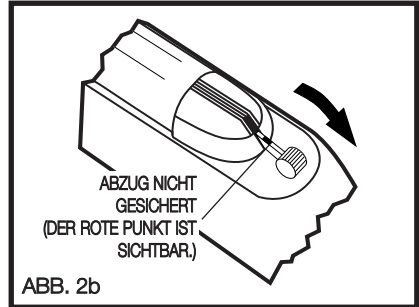
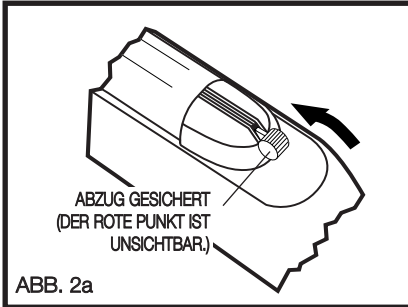
⚠️ WARNUNG: Beim Spannen des Gewehrs die Hand nicht über oder vor die Mündung halten. Die Mündung beim Spannen nicht auf Sie selbst oder andere Personen richten. Achten Sie stets darauf, dass die Mündung in eine sichere Richtung zeigt.

⚠️ VORSICHT: Achten Sie darauf, dass Sie den Lauf beim Spannen gut festhalten, damit dieser nicht zurückschnappt und zu Verletzungen führt. Passen Sie auch auf, dass Ihre Finger beim Schließen des Laufs nicht im Spannmechanismus eingeklemmt werden. (Siehe Abb. 4. - Klemmstellen)



VOR DEM GEBRAUCH

Legen Sie die Sicherheit EIN. Schieben Sie die Sicherheit dazu nach vorne und oben. DER ROTE PUNKT IST NICHT ZU SEHEN. (Siehe Abb 2a.)



BEDIENUNGSSCHRITTE

! WARNUNG: Achten Sie darauf, dass das Gewehr immer in eine sichere Richtung zeigt. Richten Sie das Gewehr niemals auf Menschen. Behandeln Sie jedes Gewehr immer so, als ob es geladen und schussbereit wäre.

- SCHRITT 1. DEN ABZUG SICHERN – DER ROTE PUNKT IST UNSICHTBAR. (Siehe Abb. 2a)
- SCHRITT 2. SPANNEN (Siehe Seite 47)
- SCHRITT 3. LADEN (Siehe Seite 48)
- SCHRITT 4. DEN LAUF SCHLIESSEN (Siehe Seite 48)
- Schritt 5. AUF EIN SICHERES ZIEL ZIELEN (Siehe Seite 49)
- SCHRITT 6. DEN ABZUG ENTSICHERN – DER ROTE PUNKT IST SICHTBAR. (Siehe Abb. 2b)
- SCHRITT 7. SCHIESSEN (Siehe Seite 49)

BEWAHREN SIE EIN GEWEHR NIE IN GELADENEM ZUSTAND AUF.

Sichern Sie nach dem Schießen sicherheitshalber immer den Abzug. (Siehe Schritt 1, Seite 47) Leeren Sie die Pellets aus dem Gewehr. (Siehe die Anleitungen auf Seite 49.) Bewahren Sie das Gewehr an einem sicheren Ort auf, um einen unzulässigen Gebrauch zu verhindern.

! WARNUNG: Folgende drei Punkte müssen streng eingehalten werden. Andernfalls schießt das Gewehr womöglich nicht, obwohl sich ein Geschoss im Lauf befindet. Das kann gefährlich werden. Außerdem kann es zu einem Verklemmen oder zu einer Beschädigung des Gewehrs kommen. (Siehe die „WARNUNG“ auf Seite 49.)

1. KEINE verzogenen oder verformten Pellets verwenden. Prüfen Sie sorgfältig den Rand eines jeden Pellets, bevor Sie es laden. Verwenden Sie nur Daisy PrecisionMax Pellets (4,5 mm) für die Modelle 500X, 600X, 800X und 1000X und Kaliber 5,5 mm Pellets für Modell 522X, 722X und 850X22.
2. Laden Sie die Pellets NICHT falsch herum (d.h. NICHT mit dem Rand zuerst). Siehe Abb . 5.
3. Verwenden Sie KEINE Schrotkugeln, Rehschrot, Kugellager oder andere Fremdkörper.

OUTDOOR SHOOTING

While your Winchester Air Rifle is excellent for outdoor shooting, its exceptional power means extra care is needed. The target backstop described on the preceding page will work equally well for outdoor shooting where space is limited. Be sure the target area is clear and safe before shooting.

USE THE RIGHT AMMUNITION

Winchester Air Rifles are designed to use various types of pellets only. Make certain you check the instructions stamped on your Winchester Air Rifle to assure that you use only the correct ammunition. If improper ammunition is used, your gun will not feed correctly and may jam, possibly resulting in serious injury. Because dirty and misshapen ammunition can jam your gun, DO NOT reuse BBs or pellets.

LEARN TO SHOOT SAFELY

Daisy Outdoor Products has a rich heritage of teaching young and first time shooters to shoot safely. In order to effectively implement shooting education programs nationwide, Daisy has partnered with the following organizations which teach shooting safety and provide additional shooting safety materials and information. We encourage you to contact Daisy at 1-800-643-3458 or one of these organizations to sign up for a shooting safety class in your area.

PROGRAM MATERIALS & EQUIPMENT

Daisy Outdoor Products

800-713-2479
www.daisy.com

PROGRAM INFORMATION

American Legion Junior Shooting Sports Program

317-630-1249
www.legion.org

NRA Youth Programs

800-672-3888 ext. 1505
www.nrahq.org/youth

Daisy / Jaycees Shooting Education Program The United States Junior Chamber of Commerce

800-529-2337
www.usjaycees.org

4-H Shooting Sports

Contact your County Extension Agent
www.4-h.org

Junior Olympic Shooting Program

719-866-4670
www.usashooting.com

MANUAL DE OPERACIONES

WINCHESTER MODELOS 500X/600X/800X/1000X/522X/722X/850X22

Rifles de perdigones y cañón plegable



MODELO 522X, 722X, 850X22

.22 Cal. (5.5mm) Diábolos de Plomo



MODELOS 500X, 600X, 800X, 1000X

.177 Cal. (4.5mm) Diábolos de Plomo



WINCHESTER[®] AIR RIFLES

Un producto de Daisy Outdoor Products

Este manual se refiere a los Rifles de Aire Winchester, distribuidos por Daisy Outdoor Products, y no se aplica a armas de fuego que llevan el mismo nombre de Winchester.



ADVERTENCIA

Esto no es un juguete. SE requiere la supervisión de un adulto. Su maltrato o uso descuidado pudiera ocasionar lesiones serias o la Muerte. Pudiera ser peligrosa hasta 274 yardas (251 metros)

ESTA ES UNA ARMA DE ALTA FUERZA RECOMENDADA PARA AQUELLOS 16 AÑOS DE EDAD O MAYORES. Lea todas las instrucciones antes de usarla. El comprador y el tirador deben de acatar todas las normas que RIGEN el uso y posesión de pistolas de aire.

⚠️ WARNUNG: DIESES GEWEHR KANN SCHWERE ODER TÖDLICHE VERLETZUNGEN VERURSACHEN. DIE ANLEITUNGEN GENAU DURCHLESEN UND BEACHTEN. DIE PELLETS ERST DANN IN DAS GEWEHR LADEN, WENN SIE ZUM SCHIESSEN BEREIT SIND. FALLS SIE EIN PELLET LADEN UND SICH DANN ENTSCHLIESSEN, NICHT ZU SCHIESSEN, ENTFERNEN SIE ES MANUELL ODER INDEM SIE AUF EIN UNGEFÄHRLICHES ZIEL SCHIESSEN. EINE GESICHERTE, UNGELADENE WAFFE IST AM SICHERSTEN. UNFÄLLE PASSIEREN IM NU, UND ZUFÄLLIGE VERLETZUNGEN ODER TODESFÄLLE SIND SCHRECKLICH. ACHTEN SIE BEIM SCHIESSEN BITTE IMMER AUF SICHERHEIT.

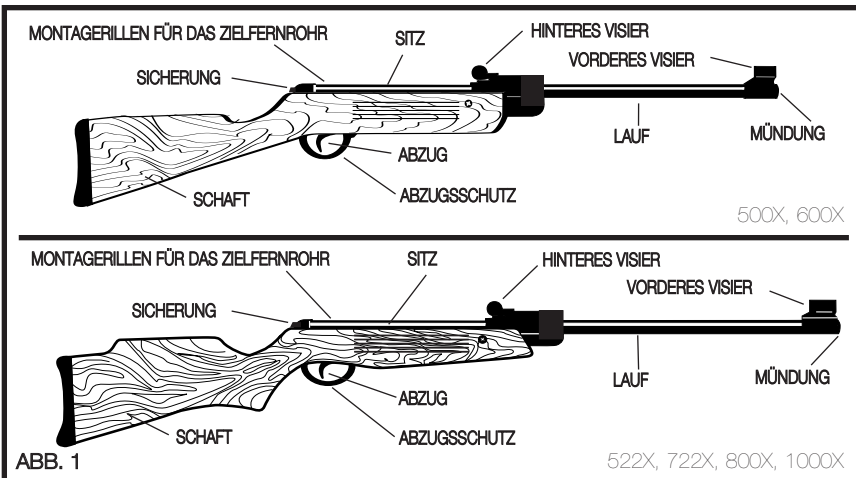
⚠️ Dieses Sicherheitssymbol weist auf wichtige Sicherheitshinweise in diesem Handbuch hin. Wenn Sie dieses Symbol sehen, lesen Sie den ihm folgenden Hinweis genau durch. Es besteht Verletzungsgefahr.

Auf Seite 10 dieses Handbuchs werden im Abschnitt „Einführung in das Schießen mit einem Winchester Luftgewehr“ die Grundregeln für sicheres Schießen erklärt. LESEN SIE DIESEN ABSCHNITT BITTE. Befolgen Sie die Sicherheitsregeln und stellen Sie sicher, dass auch jeder andere, der Ihr Gewehr handhabt entsprechend eingewiesen wurde. Mehr Kraft bedeutet eine größere Verletzungsgefahr. Lesen Sie unbedingt „Richtige Handhabung von Gewehren“ auf Seite 53.

Die Modelle 500X, 600X, 800X, 1000X, 522X, 722X, and 850X22 der Winchester Luftgewehre schießen mit wesentlich stärkerer Mündungsenergie als die meisten anderen Schrot- und BB-Luftgewehre. Der Gebrauch dieses Gewehrs muss mit größter Vorsicht erfolgen. Obgleich Ihr neues Winchester Luftgewehr keine Feuerwaffe ist, kann sie tödlich sein und sollte mit der gleichen Vorsicht und dem gleichen Respekt wie jede herkömmliche Feuerwaffe behandelt werden. Ihr Winchester Luftgewehr kann wie jede Feuerwaffe bei unsachgemäßem oder fahrlässigem Gebrauch den Schützen oder andere Personen töten oder ernsthaft verletzen.

Denken Sie immer daran, dass der erste und wichtigste Sicherheitsfaktor eines jeden Gewehrs der Schütze ist. Sämtliche Sicherheitsvorrichtungen sind mechanische Geräte, und der Schütze allein kann ein Gewehr sicher – oder gefährlich – machen. VERLASSEN SIE SICH NIE AUF MECHANISCHE SICHERHEITSVORRICHTUNGEN - handeln Sie klug, und vermeiden Sie Situationen, die zu Unfällen führen können.

Jedes Gewehr ist anders zu bedienen, und Sie sind nie zum Schießen bereit, bis Sie sich genau mit dem Gewehr vertraut gemacht haben. Lesen Sie folgende Bedienungsanleitung, und gehen Sie die Schritte der Reihe nach durch, indem Sie das Gewehr mehrmals auf ein sicheres Ziel richten, und OHNE ES MIT KUGELN GELADEN ZU HABEN, einen Schuss simulieren. HINWEIS: Das Abfeuern des Gewehrs ohne Diabolos kann, wenn es zu oft durchgeführt wird, zu vorzeitiger Abnutzung führen. Damit lernen Sie das Winchester Luftgewehr richtig und sicher zu bedienen.



B E D I E N U N G S A N L E I T U N G

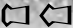
WINCHESTER MODELLE

500X/600X/800X/1000X/522X/722X/850X22


Knicklauf-Pelletgewehre



MODELL 522X, 722X, 850X22

Zur Verwendung mit BLEIPELLETS 
(Kaliber 5,5 mm) für Luftgewehre

MODELLE 500X, 600X, 800X, 1000X

Zur Verwendung mit BLEIPELLETS 
(Kaliber 4,5 mm) für Luftgewehre



WINCHESTER®

LUFTGEWEHR

Hersteller: Daisy Outdoor Products

Diese Anleitung ist für von Daisy Outdoor Products vertriebene Winchester Luftgewehre vorgesehen und gilt nicht für Feuerwaffen, die den Namen Winchester tragen.



WARNUNG:

KEIN SPIELZEUG! AUFSICHT DURCH ERWACHSENE ERFORDERLICH.
MISSBRAUCH ODER FAHRLÄSSIGER UMGANG KÖNNEN SCHWERE VERLETZUNGEN VERURSACHEN ODER ZUM TOD FÜHREN. BIS AUF EINE ENTFERNUNG VON 279 M GEFÄHRLICH.

DIES IST EIN HOCHLEISTUNGSLUFTGEWEHR, DAS NUR FÜR PERSONEN IM ALTER VON MINDESTENS 16 JAHREN EMPFOHLEN WIRD. VOR GEBRAUCH ALLE ANLEITUNGEN DURCHLESEN. KÄUFER UND BENUTZER MÜSSEN ALLE GESETZE, DIE DEN GEBRAUCH UND BESITZ VON LUFTGEWEHREN REGELN, EINHALTEN.



ADVERTENCIA: ESTÁ ARMA PUEDE OCACIONAR HERIDAS SERIAS O LA MUERTE. LEA Y SIGA TODAS LAS INSTRUCCIONES CUIDADOSAMENTE. NO CARGUE DIÁBOLOS HASTA QUE ESTÉ LISTO PARA DISPARAR. SI CARGA UN DIÁBOLO Y ENTONCES DECIDE NO DISPARAR, REMUÉVALO MANUALMENTE O DISPARE EL ARMA A UN BLANCO SEGURO. UNA ARMA DESCARGADA, NO AMARTILLADA QUE TIENE EL SEGURO PUESTO EN "ON" ES LA MÁS SEGURA. ACCIDENTES OCURREN RÁPIDAMENTE Y HIRIENDO O MANTADO A ALGUIEN ES ALGO TERRIBLE. POR FAVOR DISPARE CON CUIDADO.

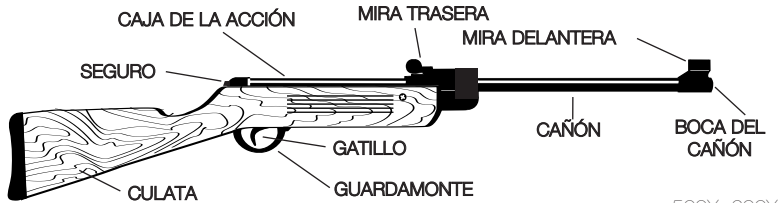


Este símbolo le indica que esté alerta a las advertencias de seguridad en este manual. Cuando vea este símbolo, esté alerta a la posibilidad de una lesión personal y lea cuidadosamente la advertencia que le sigue.

La sección titulada "Guía para tiradores de Winchester armas de aire" en este libro, que empieza en la página 25 le indicará las reglas para tirar con seguridad. LEA DICHA SECCIÓN. Siga las reglas de seguridad, cerciorándose de que quienquiera que use su arma haya recibido las debidas instrucciones sobre el manejo correcto y seguro de las armas.

Los Rifles de Aire Winchester, Modelos 500X, 600X, 800X, 1000X, 522X, 722X, and 850X22 los rifles de Aire Winchester disparan con más energía en la salida que la mayoría de los rifles de perdigones y BB. Use máxima precaución cuando manipula este arma de fuego. Aunque su nuevo Rifle de Aire Winchester no es un arma de fuego, puede resultar mortal, y deberá tratarse con la precaución y respeto que merecen las armas de fuego convencionales. Como arma de fuego, su Rifle de Aire Winchester, si se usa indebidamente o con negligencia, puede matar o herir seriamente a la persona que dispara o a otras personas. Recuerde siempre que el primer y más importante aspecto de la seguridad es el tirador. Los seguros son dispositivos mecánicos y el tirador es la única parte del sistema que puede hacer que una arma sea segura...o insegura. NO DEPENDA DE LOS SEGUROS MECÁNICOS; sino que piense hacia adelante para evitar situaciones que pudieran ocasionar accidentes.

Las armas difieren en su funcionamiento, pero usted nunca estará listo para disparar ninguna arma hasta que se haya familiarizado completamente con ella. Lea las siguientes instrucciones para su operación SIN CARGARLA CON NINGÚN DIÁBOLO en el cargador. Siga los pasos para su operación, disparándola en seco (sin diábolos) varias veces hacia un blanco seguro. AVISO: El disparar su arma mucho en seco puede causar desgaste excesivo de su arma. Esto le enseñará como operar la Winchester correctamente y con seguridad.



500X, 600X

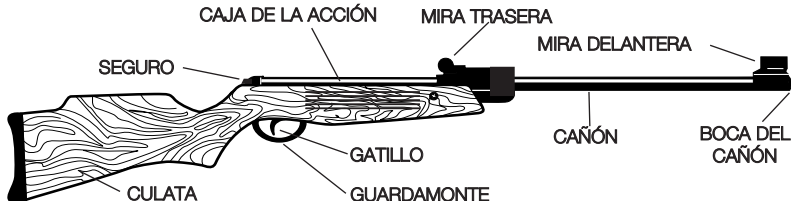
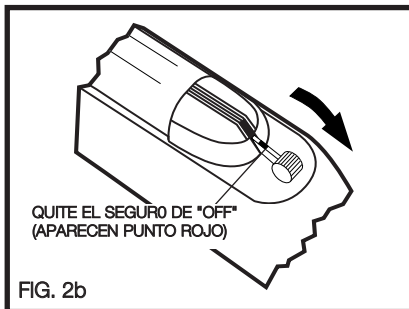


FIG. 1

522X, 722X, 800X, 1000X

ANTES DE OPERAR

Poner seguridad en "ON". Empujar seguridad a posición delantera - NO APARECE PUNTO ROJO (V. Fig. 2a)



PASOS DE OPERACIÓN

⚠️ ADVERTENCIA: Cerciérese de que su arma este apuntada siempre en dirección segura. Siempre presuma que su arma está cargada y lista para disparar y trátela como corresponde.

PASO 1. PONGA EL SEGURO EN "ON"- NO APARECEN PUNTOS ROJOS (V. Fig. 2a)

STEP 3. CARGUE (Vea página 20)

STEP 4. Cierre el cañón (Vea página 20)

STEP 5. APUNTE EN DIRECCIÓN SEGURA (Vea página 21)

PASO 6. QUITE EL SEGURO DE "OFF" - APARECEN PUNTOS ROJOS (V. Fig. 2b)

STEP 7. DISPARE (Vea página 21)

NUNCA ALMACENE UNA ARMA CARGADA

Al final de una sesión de disparo, como una precaución de seguro, ponga el seguro en "ON" (Vea Paso 1, Página 19), y descargue el diábolo del rifle. (Vea instrucciones en la página 21.) Almacene en un lugar seguro para prevenir el uso no autorizado.

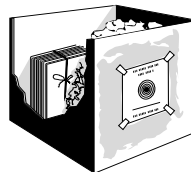
⚠️ ADVERTENCIA: Los siguientes tres puntos deben ser estrictamente seguidos. Al no seguirlos podría resultar en que el rifle no dispare el proyectil. Esta es una condición peligrosa porque puede hacer que el usador del rifle crea que el rifle está descargado. También puede causar que se trave o de dañe el rifle. Vea "ADVERTENCIA" en la página 21.

1. NO USE perdigones deformes. Inspeccione cuidadosamente la faldilla de cada perdigón antes de cargarlos. Use solamente perdigones Daisy PrecisionMax, calibre .177 (4.5 mm) para los Modelos 500X, 600X, 800X y 1000X, o calibre .22 (5.5 mm) para el Modelo 522X, 722X y 850X22.
2. NO cargue los diábolos alrevez (i.e., NO cargue la parte trasera del diábolo hacia adelante. Vea Fig. 5.)
3. NO use municiones BB, balines, balineras, o cualquier otra clase de objetos ajenos.

COMMENT FABRIQUER UNE CIBLE INTÉRIEURE-EXTÉRIEURE

À cause de la vélocité et de la puissance de votre carabine à air Winchester, il faut vous assurer que la butte de tir est adéquate. Une boîte en carton d'une profondeur d'au moins 40 centimètres (16 pouces) et avec une surface frontale d'au moins 0,19 mètres carrés (2 pieds carrés) sert de base à la cible.

Centrez 7 centimètres de magazines fermement liés (ne pas substituer de journaux) sur la paroi arrière à l'intérieur de la boîte et entassez-y du papier journal froissé pour prévenir les ricochets. Lorsque la butte est achevée, attachez la cible au côté avant de la boîte avec de la bande adhésive. **N'utilisez pas d'attaches en métal car les balles BB et les plombs peuvent ricocher.** Il faut toujours surveiller la butte de tir et la remplacer lorsque les balles BB ou les plombs ont pénétré jusqu'à mi-profondeur des magazines.



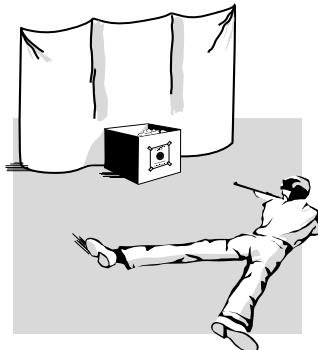
ATTENTION : Que vous utilisiez un piège de cible ou que vous fabriquiez le vôtre, il est important de se souvenir que chaque piège **s'use** avec un usage continu. Pour cette raison, il faut toujours placer la butte dans un endroit qui ne comporte pas de risques et la vérifier avant et après chaque utilisation. Des rebondissements ou des ricochets importants signalent que la butte ne fonctionne pas comme il se doit et qu'il faut immédiatement cesser de l'utiliser.

TIR DANS UN STAND INTÉRIEUR

Les règles d'une manipulation correcte des fusils demeurent les mêmes, tant pour le tir intérieur que pour le tir extérieur. Tant que ces règles sont observées, la carabine à air Winchester peut être utilisée sans risques dans un stand de tir intérieur. Il suffit de toujours tenir compte de la puissance du fusil et de soigneusement suivre les instructions pour la construction de la butte de tir.

Les fusils au CO2 Power Line, les carabines à air haute performance Winchester et les armes au CO2 à pompe simple sont des armes très puissantes, il faut donc toujours s'assurer que la butte de la cible a été construite correctement.

Pour des raisons de sécurité, il faut placer la cible de façon qu'il n'y ait pas de portes devant ou sur le côté de la ligne de tir ou à l'arrière des cibles. Si ceci n'est pas faisable, il faut bloquer les portes dans cette zone. Il faut pendre une toile ou une couverture épaisse derrière la butte de tir, de façon qu'elle ne touche ni le sol, ni le mur arrière. Ceci prévient les ricochets au cas où l'on rate la butte. Enfin, assurez-vous de bien éclairer la cible. Souvenez-vous de ne pas charger la carabine à air Winchester jusqu'au moment où la cible est dressée et vous êtes prêt à tirer. **Ne pointez jamais l'arme dans une direction autre que la cible.**



TIR À L'EXTÉRIEUR

La carabine à air Winchester est très bien indiquée pour le tir à l'extérieur, mais sa puissance exceptionnelle requiert aussi que l'on prenne des précautions supplémentaires. La butte de tir décrite précédemment fonctionne tout aussi bien pour le tir à l'extérieur dans un espace limité. Avant de tirer, assurez-vous que l'aire de la cible est dégagée et sûre.

UTILISEZ LES MUNITIONS APPROPRIÉES

Les carabines à air Winchester sont conçues pour accepter certains types de plombs. Lisez les instructions marquées sur votre carabine à air Winchester pour vous assurer que vous utilisez les munitions correctes. Si ce n'est pas le cas, l'arme ne chargera pas correctement et risque de se bloquer, pouvant ainsi causer des blessures graves. **NE réutilisez JAMAIS des balles BB ou des plombs, car des munitions causer ou déformées risquent de bloquer la carabine.**

- Pousser la hanche gauche vers l'avant, abaissez le fusil à hauteur de l'épaule, et, avec le coude gauche directement sous le fusil, laissez le bras supérieur gauche reposer contre le corps.
- La paume de la main gauche doit soutenir le garde-main du fusil (pouce et bouts des doigts, si vous adoptez la position debout du NRA).
- Déplacez votre poids vers le pied gauche et éloignez le haut du corps de la cible.
(Il est évident qu'un tireur gaucher doit inverser ces directions.)

COUCHÉ SUR LE VENTRE

- Face à moitié vers la droite, couchez-vous à un angle d'environ 45 degrés de la ligne de tir. La jambe gauche doit être complètement détendue. La jambe droite doit se trouver à un angle de la colonne vertébrale et peut être pliée ou rester allongée. Les pieds doivent se trouver aussi à plat sur le sol que possible.

ASSIS

- Face à moitié vers la droite, puis en position abaissée, croisez les jambes devant vous avec l'extérieur de chaque pied reposant sur le sol et soutenant les genoux. Les coudes doivent être placés près des genoux et former des triangles pour soutenir l'arme.
- En position élevée, les jambes ne sont pas croisées. Les pieds sont bien écartés avec les talons bloqués ; le corps penche vers l'avant, permettant aux genoux de soutenir les coudes.

À GENOUX

- Face à moitié vers la droite, mettez-vous sur le genou droit. En position basse, le pied gauche doit être étendu aussi loin que possible vers l'avant, alors que la jambe droite est à plat sur le sol et le tireur s'assied à côté du pied. En position élevée, le tireur s'assied sur le talon droit.

VISER



CAUSE LE FUSIL À
TIRER TROP HAUT



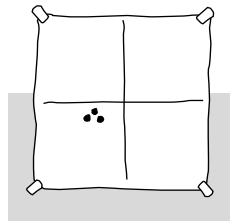
CAUSE LE FUSIL À
TIRER TROP BAS



IMAGE DE VISÉE
CORRECTE

ZÉROTAGE DU FUSIL

La première étape d'un alignement correct des viseurs est de déterminer le groupement de tir de votre nouveau Daisy. Pour ce faire, placer un appui, tel une table ou un banc, à 10 mètres de la cible. Placer la carabine sur l'appui et tirer trois coups en visant à chaque fois le même point sur la cible. Ne pas tenter de faire des ajustements entre les trois coups. À ce point, la seule chose qui vous intéresse est le groupement du tir. Lorsque vous avez déterminé vos capacités de groupement ainsi que ceux du fusil, vous pouvez ajuster les viseurs pour grouper la cible. **REMARQUE.** – Il est possible que chaque personne qui se sert de votre carabine Daisy doit réaligner les viseurs pour qu'ils soient adaptés à sa vue. **REMARQUE.** – Certains fusils ont des viseurs fixes qui ne peuvent pas être ajustés.



COMO OPERAR

ADVERTENCIA: Cerciórese de que su arma este apuntada siempre en dirección segura. Siempre presuma que su arma está cargada y lista para disparar y trátela como corresponde.

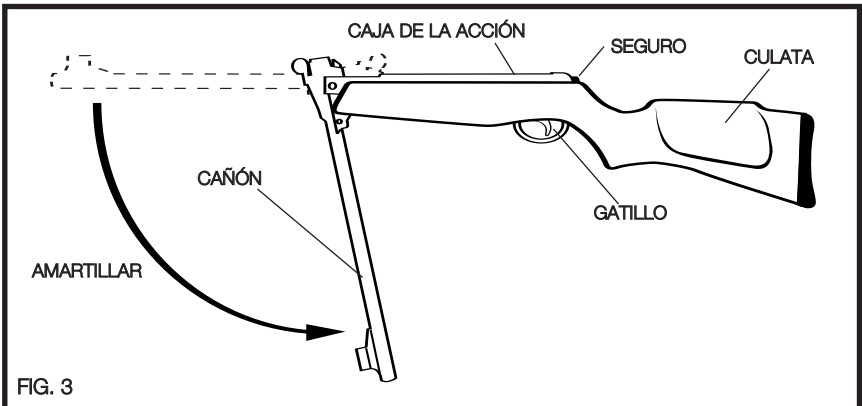
Paso 1. PONGA EL SEGURO EN “ON”

Empujar seguridad completamente a posición delantera - NO APARECE PUNTO ROJO (V. Fig. 2.a.)

NOTA: El seguro no es automático. Solamente hará su trabajo cuando usted haga el suyo. RECUERDE, EL MEJOR SEGURO ES EL MANEJAR BIEN EL ARMA.

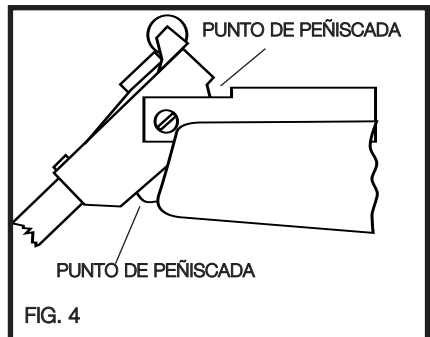
Paso 2. AMARTILLAR

Agare del cañón detras de la mira delantera, y jale hacia abajo y hacia atras hasta que pare por completo. Este es un rifle de un solo bombeo, de resorte. (Vea Fig. 3.)



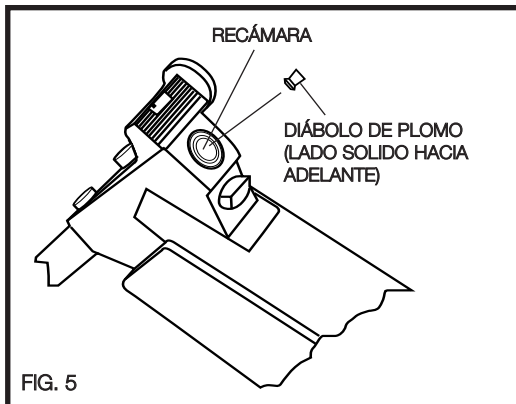
ADVERTENCIA: Al montar el rifle no coloque su mano sobre o enfrente de la boca del cañón. No permita que la boca del rifle apunte hacia usted o hacia ninguna persona cuando lo está montando. Siempre debe poner la boca apuntando en una dirección libre de peligros.

ADVERTENCIA: Asegúrese de agarrar la palanca de bombeo firmemente al amartillarla para prevenir que salte hacia atrás y le cause una posible lesión. También tenga cuidado de mantener los dedos fuera del mecanismo de amartillamiento cuando cierre el cañón. (Vea “Punto de Peñiscadas”, Fig. 4)



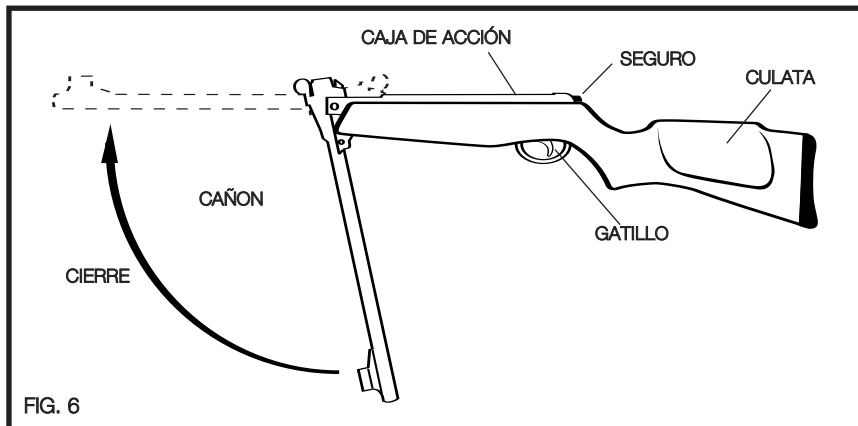
Paso 3. CARGUE

Coloque un diábolo de plomo (lado sólido hacia adelante) completamente en la recámara en la parte trasera del cañón. (Vea Fig. 5.)



Paso 4. CIERRE CAÑÓN

Agarre el cañón detrás de la mira delantera, devuelva cañón a su posición original cerrada y con cerrojo (Vea Fig. 6.)



⚠️ ADVERTENCIA: Tenga cuidado en mantener los dedos afuera del mecanismo de amartillamiento (Vea "Punto de Peñiscada", Fig. 4.)

VOTRE CARABINE À AIR WINCHESTER EST UNE CARABINE DE CIBLE

La carabine à air Winchester a été conçue pour le tir sur cible, peut être utilisée aussi bien à l'intérieur qu'à l'extérieur et aide à développer votre adresse au tir. Pourtant, comme cette arme fonctionne à une vitesse et une énergie bien plus grande, il faut préparer la cible avec soin. **N'utilisez pas de pièges de cible conçus pour des armes à balles BB ou à plombs de basse vitesse (moins de 350 pieds par seconde) avec une carabine à air Winchester.** Utilisez toujours un piège de cible conçu pour prévenir les ricochets et placez un renforcement supplémentaire derrière la cible pour compenser la plus grande puissance de la carabine (voir la section intitulée « Comment fabriquer une cible intérieure-extérieure » à la page 14).

CONSEILS SUR L'ADRESSE AU TIR

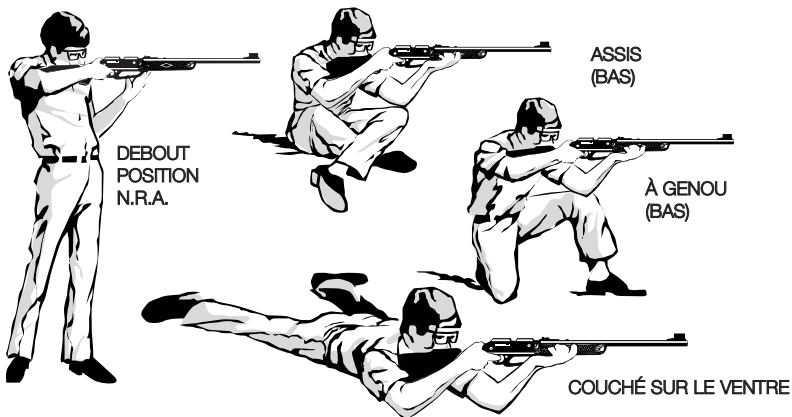
Un grand nombre de gens apprennent à manipuler un fusil sans apprendre les éléments de base de l'habileté au tir. Ces éléments de base ne servent pourtant qu'à augmenter vos compétences. Si vous ne les avez pas appris, il faut le faire maintenant. Si vous les connaissez déjà, ceci servira de révision.

CONTRÔLE DE LA DÉTENTE ET DE LA RESPIRATION

Quand on y pense, contrôler la détente signifie simplement connaître le fusil. Alignez vos viseurs. Lorsque l'image de visée est parfaite, appuyez sur la détente. Ne tirez jamais brusquement sur la détente car ceci gâchera votre visée. Pour ce faire, il faut connaître votre fusil suffisamment bien pour exercer assez de pression sur la détente jusqu'au point où il est prêt à se décharger. Ensuite, au moment voulu, il suffit de presser doucement la détente sans déranger l'image de visée. Le contrôle de la détente s'acquiert avec de l'entraînement. Continuez à vous exercer et vous deviendrez un expert.

Respirer au mauvais moment peut faire bouger votre corps et déranger votre visée. Il faut donc respirer correctement. Avant de lever la carabine en position de tir, aspirez profondément, puis expirez partiellement avec le bras en position de tir. Retenez la respiration jusqu'après le tir.

Si après 7 ou 8 secondes le tir n'est pas parti, lever le bras de 90 degrés (bouche du canon vers le haut), détendez-vous et respirez normalement pendant quelques secondes. Reprenez les étapes précédentes et essayez de nouveau.



DEBOUT

- En vous plaçant directement en face de la cible, placez le visage à droite de la ligne de tir. Les genoux doivent être droits sans être raides.
- Saisissez la garde-main de la carabine de la main gauche et placez le talon de l'arme dans le creux de l'épaule avec la bouche du canon vers le haut.
- De la main droite, saisissez la monture à la poignée, puis appuyez doucement la joue contre la monture aussi loin que possible vers l'avant sans vous forcer.

UN MESSAGE AUX PARENTS

La documentation qui accompagne chaque nouvelle carabine à air Winchester comprend également une liste de contrôle qui souligne les points les plus importants d'une manipulation correcte d'un fusil. Nous vous prions d'utiliser cette liste de contrôle pour assurer que toute personne qui se sert d'une carabine à air Winchester comprend totalement ces règles et les applique avec diligence. Bien que cette carabine à air Winchester ne soit pas une arme à feu, c'est un fusil et non un jouet. Tout comme une arme à feu, lorsque mal utilisée ou utilisée imprudemment, elle risque de tuer ou de blesser gravement le tireur ou quelqu'un d'autre. Lorsque correctement utilisée et entretenue, elle fournira maintes heures de loisirs en toute sécurité. Mal utilisée, elle peut être dangereuse. Pour cette raison, nous recommandons qu'elle soit utilisée par des personnes âgées d'au moins seize ans.

Une manipulation sans risques est basée sur une formation appropriée en matière de sécurité et une attitude correcte envers la possession d'un fusil. Pour vous aider, nous avons conçu ce manuel qui couvre les faits élémentaires qui devraient être connus de tous avant de tirer un fusil. Prenez votre temps pour le lire tranquillement et à fond. La compréhension de ces faits élémentaires augmentera de beaucoup votre jouissance du tir à la carabine à air – une récréation qui peut durer toute une vie - et vous donnera en même temps la satisfaction de savoir que vous êtes bien préparé pour manipuler une carabine à air.

Si vous et votre enfant (âgé d'au moins 16 ans) devenez propriétaires d'une carabine à air comprimé Winchester, nous recommandons fortement que vous vous inscriviez à un cours officiel d'instruction de tir. Les produits d'extérieur Daisy sont classés selon l'âge pour vous aider à choisir le produit qui convient le mieux à votre enfant. Les carabines à air comprimé Winchester doivent être utilisées par des adultes ou des enfants âgés au moins de 16 ans placés sous la surveillance d'un adulte.

Un bon nombre d'instituts civiques et d'organisations pour la jeunesse offrent un cours complet en 10 leçons, basé sur des directives créés par les spécialistes de la formation à Daisy, et sont indiqués à la section intitulée CLUBS ET COMPÉTITIONS vers la fin de ce manuel. Vous pouvez consulter ces organisations pour savoir quand le prochain cours sera offert dans votre voisinage. Si vous désirez obtenir plus de détails, adressez-vous à Special Market Programs, Daisy, Box 220, Rogers, Arkansas 72757.

QU'EST-CE QU'UNE CARABINE À AIR WINCHESTER ?

Avec 100 ans de savoir-faire, la conception et la qualité artisanale des Fusils à Air Comprimé Winchester atteint le niveau de véritables armes à feu. Leur puissance près de dix fois plus élevée que celle des fusils à air traditionnels, leur performance sans pareil et leur fonctionnement superbe ont mérité l'attention des tireurs sportifs les plus appliqués.

Ces dernières années, les tireurs sportifs ont commencé à ressentir le manque d'espace et le coût élevé du tir à l'arme à feu. Les carabines à air Winchester éliminent ces restrictions, aussi bien pour les passionnés du sport qui souhaitent pouvoir pratiquer leur passion dans une salle ou dans un champ de tir pendant toute l'année à un coût peu élevé, que pour les tireurs chevronnés qui s'intéressent à la compétition. L'aspect, le poids et la performance d'une carabine à air Winchester permettent de tirer dans la catégorie des adultes à une fraction du coût des armes à feu.

MANIPULATION CORRECTE DE LA CARABINE

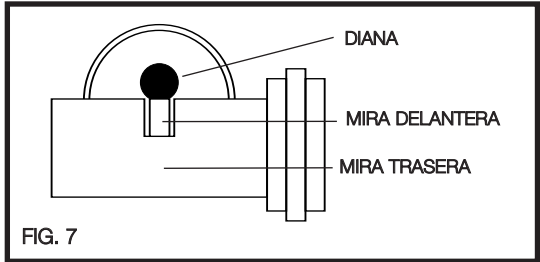
Vous êtes peut-être au courant des responsabilités liées à la manipulation correcte d'une arme, mais le fait que votre nouvelle carabine à air Winchester soit dix fois plus puissante qu'un fusil à air traditionnel signifie qu'il faut être encore plus prudent. Et, selon les règles élémentaires de la manipulation correcte des armes, vous « manipulez » votre arme à chaque fois que vous la touchez.

- **Toujours pointer la bouche du canon dans une direction qui ne comporte pas de risques.**
- **Traiter chaque arme comme si elle était chargée.**
- **Ne charger ou n'armer un fusil que lorsqu'on est prêt à tirer.**
- **Scruter la cible et l'aire au-delà de la cible.**
- **Tout tireur ou personne observant un tireur doit porter des lunettes de sécurité. La personne observant le tireur doit se placer derrière le tireur.**
- **Ne jamais grimper ou sauter avec un fusil chargé.**
- **Éviter les ricochets.**
- **Toujours décharger les armes qui ne sont pas utilisées.**
- **Respecter la propriété d'autrui.**

Dans ce pays, quatre-vingt-dix pour cent des accidents causés par des carabines à air résultent du fait que (1) l'arme est manipulée avec nonchalance ; (2) le tireur est persuadé que l'arme n'est pas chargée, alors qu'elle l'est ; et (3) le tireur vise des cibles non appropriées. Ces trois causes peuvent être éliminées si le tireur manipule le fusil de façon correcte.

Paso 5. APUNTE EN DIRECCIÓN SEGURA

Apunta a un blanco seguro. Para hacerse un tirador consistente, use un cuadro de mira correcto cada vez que dispare su rifle. (Vea Fig. 7.)



ADVERTENCIA:

Debido a la potencia de este rifle, usted debe de ejercer más precaución al seleccionar un blanco seguro. El Winchester armes de aire no debe ser usado para dispararle a cajas de atrapar proyectiles para armas de municiones BB. Seleccione blancos que no se pueden penetrar y que no causen tiros de rebote debido a sus superficies duras. Utilice solamente blancos y cajas de atrapar proyectiles diseñados para armas de aire de alta potencia. No le tire al agua. Vea página 28 y 29 sobre seleccionar un blanco seguro.

Paso 6. QUITA EL SEGURO DEL GATILLO

Cuando usted esté cierto de que el blanco, el respaldo y los alrededores están seguros, mover el seguro completamente a la posición trasera - APARECE EL PUNTO ROJO (V. Fig. 2b). Su rifle está listo para disparar. Pulsando ahora el gatillo disparará un perdigón. En esta condición, deberá manejarse con extremo cuidado.

Paso 7. DISPARAR

El rifle puede ser disparado después de seguir los pasos anteriores. Después de cerciorarse que su arma esté apuntada en dirección segura, suavemente pero firmemente, apriete el gatillo.

ADVERTENCIA: Si no se dispara el proyectil después de haber completado todos los pasos para su operación, el rifle puede estar trabada. Esta es una condición peligrosa. Mantenga la pistola apuntada en una dirección segura y repita los pasos de operación con la excepción del paso 3. Si el proyectil todavía no se a disparado, haga lo siguiente:

1. Ponga el seguro en "ON" - NO APARECEN PUNTOS ROJOS (Fig. 2a)
2. Amartille el rifle y deje el cañón abierto con el seguro puesto.
3. Libre el cañón al correr una bara hasta el final del la boca del cañón.
4. Repita pasos de operación.

Si después de seguir los pasos para disparar aún no disparara un diábolo, debe de devolver el rifle a la fábrica. (Ver la sección "Reparación de Whinchester armes de aire".)

Descargando Diábolos o Dardos

Es preferible que dispare el diábolo a un blanco seguro para descargar el rifle. Si no es práctico, ponga el seguro en "ON", amartille el rifle para abrir el cañón y empuje el proyectil del cañón corriendo un bara hasta el final de la boca del cañón. Cierre el cañón, ponga seguro en "OFF" y dispare el rifle en una dirección segura.

AJUSTE DE LA MIRA TRASERA

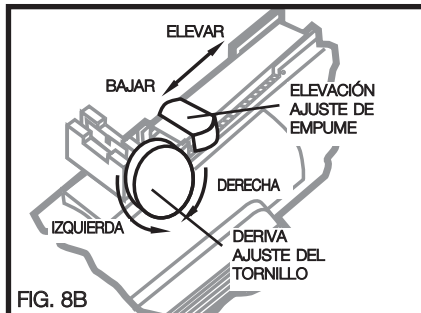
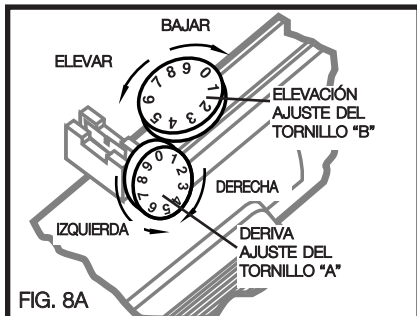
Esta arma está equipada con una mira trasera completamente ajustable.

Deriva: Para ajustar el punto de impacto hacia la derecha, mueva la mira hacia la derecha dándole vuelta al tornillo “A” con la manesilla de reloj. Para mover el punto de impacto hacia la izquierda, mueva la mira hacia la izquierda dándole vuelta al tornillo “A” contrario al reloj. (Vea la Figura 8A ó 8B)

NOTA: La elevación puede ajustarse siguiendo uno de dos métodos, dependiendo de la mira que tenga su rifle. (Vea la Figura 8A ó 8B)

Elevación: (Vea Fig. 8A) Para mover el punto de impacto hacia arriba, mueva la mira hacia arriba al empujar el boton del cierre, en el lado izquierdo de la mira, y suavemente deslice la mira hacia arriba. Para mover el punto de impacto hacia abajo, mueva la mira hacia abajo al empujar el boton del cierre, en el lado izquierdo de la mira, y suavemente deslice la mira hacia abajo.

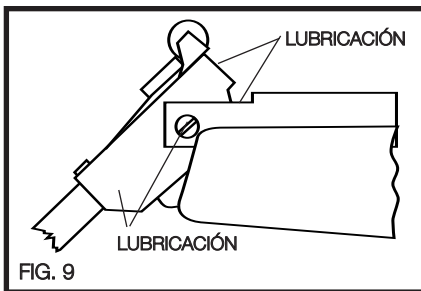
Elevación: (Vea Fig. 8B) Empuje hacia la boca para elevar el punto de impacto. Empuje hacia la culata del rifle para bajar el punto de impacto.



CUIDADO APROPIADO

La parte de metal expuesta (filo de la mira trasera, tornillos, etc.) son el terminado azul de una arma y deben de ser limpiados después de cada uso para prevenir que se oxiden. Use una tela suave ligeramente lubricada con un aceite limpio de motor de automovil.

La articulación de la bisagra del cañón, articulación de la bisagra del amartillamiento, sellos de los puertos de aire, y cerrojos deben ser lubricados muy poco al ocasionalmente agregarles una gota de aceite limpio de motor de automovil. (Vea Fig. 9.)

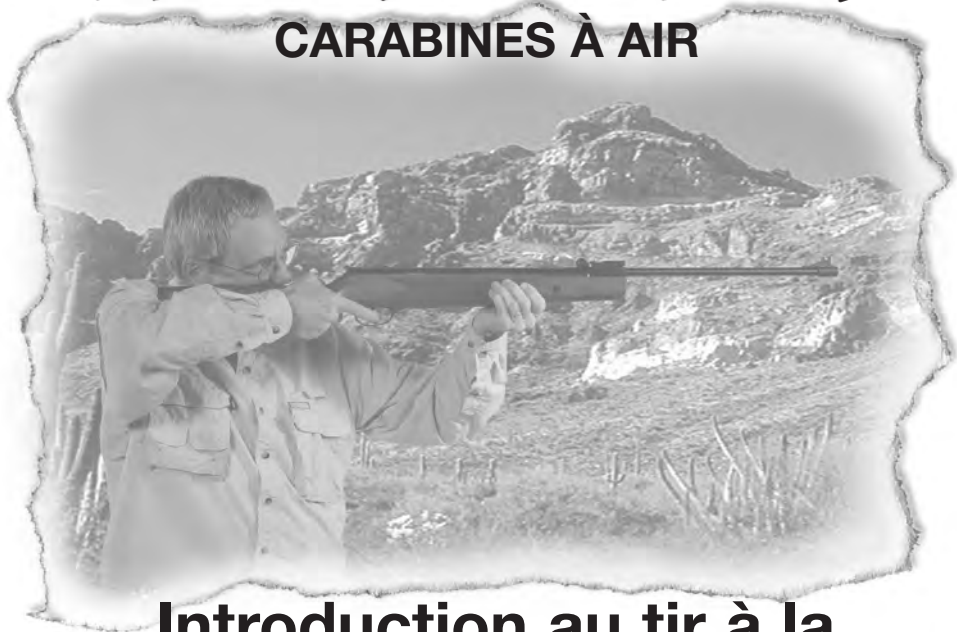


⚠️ ADVERTENCIA: Nunca intente limpiar el rifle hasta que el rifle este descargado y tenga el seguro puesto en “ON”.



WINCHESTER®

CARABINES À AIR



**Introduction au tir à la
carabine à air Winchester**

FICHE TECHNIQUE

MODÈLE 500X/600X

ACTION à plombs	Canon pliant ressort d'armement/air, un coup
CALIBRE	0,177 cal. (4,5 mm) plombs pour carabine à air
LONGUEUR TOTALE	105 cm (41,5 po)
POIDS	2,7 kg (5,9 lb)
VITESSE DE DÉPART	500X = 490 pieds/sec, 149 milles/sec. – 600X = 600 pieds/sec, 183 milles/sec.
DISTANCE DE TIR MAX.*	500X = 232 m (254 yds.) – 600X = 262 m (286 yds.)*
CANON	45 cm (17,7 po) de long, acier rayé
CRAN DE SÛRETÉ	Sûreté ergonomique arrière

MODÈLE 522X/722X/850X22

ACTION à plombs	Canon pliant ressort d'armement/air, un coup
CALIBRE	0,22 cal. (5,5 mm) plombs pour carabine à air
LONGUEUR TOTALE	114 cm (45 po)
POIDS	3 kg (6,6 lb)
VITESSE DE DÉPART	522X = 490 pieds/sec, 149 milles/sec. 722X = 700 pieds/sec, 213 milles/sec. 850X22 = 850 pieds/sec, 258 milles/sec.
DISTANCE DE TIR MAX.*	522X = 299 m (327 yds.)* 722X = 322 m (353 yds.)* 850X22 = 279 m (305 yds.)*
CANON	45 cm (17,7 po) de long, acier rayé
CRAN DE SÛRETÉ	Sûreté ergonomique arrière

MODÈLE 800X

ACTION à plombs	Canon pliant ressort d'armement/air, un coup
CALIBRE	0,177 cal. (4,5 mm) plombs pour carabine à air
LONGUEUR TOTALE	114 cm (45 po)
POIDS	3 kg (6,6 lb)
VITESSE DE DÉPART	800 pieds/sec, 244 milles/sec.
DISTANCE DE TIR MAX.*	271 m (296 yards)*
CANON	45 cm (17,7 po) de long, acier rayé
CRAN DE SÛRETÉ	Sûreté ergonomique arrière

MODÈLE 1000X


ACTION à plombs	Canon pliant ressort d'armement/air, un coup
CALIBRE	0,177 cal. (4,5 mm) plombs pour carabine à air
LONGUEUR TOTALE	114 cm (45 po)
POIDS	3 kg (6,6 lb)
VITESSE DE DÉPART	1000 pieds/sec, 305 milles/sec.
DISTANCE DE TIR MAX.*	279 m (305 yards)*
CANON	45 cm (17,7 po) de long, acier rayé
CRAN DE SÛRETÉ	Sûreté ergonomique arrière


* Avec la bouche de canon pointant vers le haut à l'angle optimal.

ALMACENAJE

NUNCA ALMECENE UNA PISTOLA CARGADA O AMARTILLADA. Ponga el seguro en "ON" y descargue el rifle. Mantenga lejos de niños y de tiradores que no están entrenados. Guarde diábolos en un lugar separado de el rifle para mantenerlos fuera del alcance de los tiradores inexpertos. Proteja su rifle de la humedad y de la tierra; limpie rifle y envuélvala en un paño suave y seco, o almacene el rifle en el paquete en el cual vino.

Modificación

 **ADVERTENCIA:** Los componentes de este rifle fueron ingenierados para dar ejecución óptima. Cualquier modificación o adulturación de el rifle puede causar que el rifle no trabaje correctamente y puede causar que el rifle no sea segura para usar. Cualquier cambio en la ejecución (tal como fuerza del gatillo más bajo o acortamiento de la distancia del gatillo) indica posible uso, y tal arma debe ser inspeccionada, reemplazada o reparada apropiadamente por personal calificado. Cualquier arma que se ha caído debe ser revisada por personal calificado para asegurar que su funcionamiento no ha sido afectado.

 **ADVERTENCIA:** UNA RIFLE QUE NO ESTÁ OPERANDO CORRECTAMENTE PUEDE SER PELIGROSA. DEBE MANTENERSE DE MANERA SEGURA PARA QUE NO SEA USADA POR CUALQUIERA HASTA QUE SEA REPARADA O DESTRUIDA. NO TRATE DE DESARMAR EL RIFLE. ES DIFÍCIL DE VOLVER A ARMAR Y SI NO SE ARMA APROPIADAMENTE PUEDE SER PELIGROSA.

REPARACIÓN DE LOS RIFLES DE AIRE WINCHESTER RIFLES CON GARANTÍA LIMITADA. UN AÑO DE GARANTÍA

Durante un año a partir de la fecha de compra, Daisy reparará o reemplazará y devolverá este rifle, sin cargo alguno, si se encuentra defectuoso en el material o fabricación. Se ofrece servicio si se devuelve el rifle a Daisy Outdoor Products (lea lo que se dice en la nota IMPORTANTE de más abajo. Ponga su nombre, dirección, teléfono, descripción del problema y prueba de la fecha de compra al por menor (recibo de venta). Empaque y envíe la transportación costo prepagado a Daisy. Esta Garantía le da a usted derechos legales específicos, y usted puede tener también otros derechos que pueden variar de un estado a otro.

IMPORTANTE: Usted puede regresar su rifle inoperable a Daisy para refacción. Recomendamos que regrese su arma por medio de United Parcel Service. Asegúrese de poner la seguridad en "ENCENDIDO" y de quitar toda la munición antes de regresar el arma a Daisy. Necesita incluir su dirección física a Daisy para que le podamos mandar su arma directamente a usted por medio de UPS.

RIFLES SIN GARANTÍA

Si su Rifle de Aire Winchester necesita repararse, llame al 1-800-713-2479 para información sobre cargos de reparación. Daisy reparará el rifle o lo reemplazará por otro del mismo modelo, si lo hubiera; si no lo hubiera, por otro modelo de calidad equivalente.

**Daisy Outdoor Products
Service Department
308 West Stribling Drive
Rogers, AR 72756**

ESPECIFICACIONES

MODELO 500X/600X

ACCIÓN	Amartillaje con quiebre del cañón y resorte, tiro individual de diábolos
CALIBRE	.177 cal. (4.5 mm) diábolos de plomo para armas de aire
LARGO	41.5 pulg. (105 cm.)
PESO	5,9 lbs. (2.7 kg.)
VELOCIDAD DEL CAÑÓN	500X = 490 pies/seg, 149 m/seg – 600X = 600 pies/seg, 183 m/seg
DISTANCIA DE TRO MÁXMA*	500X = 254 yds. (232 m) – 600X = 286 yds. (262 m)*
CAÑÓN	17.7 pul. (45 cm) largo, de acero estriado
SEGURO	Rear thumb seguro

MODELO 522X/722X/850X22

ACCIÓN	Amartillaje con quiebre del cañón y resorte, tiro individual de diábolos
CALIBRE	.22 cal. (5.5 mm) diábolos de plomo para armas de aire
LARGO	45 pulg. (114 cm.)
PESO	6.6 lbs. (3.0 kg.)
VELOCIDAD DEL CAÑÓN	522X = 490 pies/seg, 149 m/seg 722X = 700 pies/seg, 213 m/seg 850X22 = 850 pies/seg, 258 m/seg
DISTANCIA DE TRO MÁXMA*	522X = 327 yds. (299 m)* 722X = 353 yds. (322 m)* 850X22 = 305 yds. (279 m)*
CAÑÓN	17.7 pul. (45 cm) largo, de acero estriado
SEGURO	Rear thumb seguro

MODELO 800X

ACCIÓN	Amartillaje con quiebre del cañón y resorte, tiro individual de diábolos
CALIBRE	.177 cal. (4.5 mm) diábolos de plomo para armas de aire
LARGO	45 pulg. (114 cm.)
PESO	6.6 lbs. (3.0 kg.)
VELOCIDAD DEL CAÑÓN	800 pies/seg, 244 m/seg
DISTANCIA DE TRO MÁXMA*	296 yds. (271 m)*
CAÑÓN	17.7 pul. (45 cm) largo, de acero estriado
SEGURO	Rear thumb seguro

MODELO 1000X

ACCIÓN	Amartillaje con quiebre del cañón y resorte, tiro individual de diábolos
CALIBRE	.177 cal. (4.5 mm) diábolos de plomo para armas de aire
LARGO	45 pulg. (114 cm.)
PESO	6.6 lbs. (3.0 kg.)
VELOCIDAD DEL CAÑÓN	1000 pies/seg, 305 m/seg
DISTANCIA DE TRO MÁXMA*	305 yds. (279 m)*
CAÑÓN	17.7 pul. (45 cm) largo, de acero estriado
SEGURO	Rear thumb seguro

*Con el cañón apuntado hacia arriba en un ángulo óptimo..

RANGEMENT

NE JAMAIS RANGER UNE CARABINE CHARGÉE OU ARMÉE. Placer le cran de sûreté sur « ON » et enlever les plombs de la carabine. Ranger hors de la portée des enfants et des tireurs inexpérimentés. Ranger les plombs dans un endroit séparé de la carabine, hors de vue des tireurs inexpérimentés. Protéger la carabine de l'humidité et de la saleté. La nettoyer et l'envelopper dans un chiffon doux et propre ou la ranger dans la boîte originelle.

MODIFICATION



ATTENTION. – Les composantes de cette carabine ont été conçues et fabriquées pour produire la meilleure performance possible. Toute modification ou altération de la carabine peut causer sa défaillance et produire une arme qui risque d'être dangereuse. Un changement de performance – tels une tension amoindrie de la détente et une course abrégée de la détente – peut signaler une modification, une altération et/ou de l'usure. Si c'est le cas, la carabine doit être inspectée, remplacée ou réparée comme il se doit par un technicien qualifié. Une carabine qui est tombée par terre doit être vérifiée par un technicien qualifié pour assurer que la chute n'a pas affecté son fonctionnement.



AVERTISSEMENT. – UNE CARABINE QUI FONCTIONNE MAL PEUT ÊTRE DANGEREUSE. ELLE DOIT ÊTRE RANGÉE DANS UN ENDROIT SÛR, HORS PORTÉE DE TOUS, JUSQU'À CE QU'ELLE SOIT RÉPARÉE OU DÉTRUITE. NE PAS TENTER DE DÉMONTÉ LA CARABINE. ELLE EST DIFFICILE À REMONTER ET UN REMONTAGE INCORRECT PEUT ÊTRE TRÈS DANGEREUX.

RÉPARATION DES CARABINES À AIR WINCHESTER CARABINES SOUS GARANTIE LIMITÉE D'UN AN

Pendant un an suite à la date d'achat, Daisy réparera ou remplacera et renverra cette arme gratuitement si elle s'avère avoir des vices de matériaux ou de fabrication. Ce service est disponible en renvoyant la carabine à Daisy Outdoor Products (se reporter à la remarque importante qui suit). L'arme doit être accompagnée du nom, de l'adresse et du numéro de téléphone du propriétaire, de la description du problème et du reçu daté de l'achat (reçu de caisse). Emballer et envoyer fret payé d'avance à Daisy. Cette garantie vous offre des droits légaux spécifiques et vous pouvez également avoir d'autres droits qui varient d'un État à l'autre.

IMPORTANT. – Vous pouvez retourner votre fusil inopérant à Daisy pour réparation. Nous conseillons de retourner les armes à feu via United Parcel Service. Assurez-vous d'enclencher la sûreté sur « ON » et décharger les munitions avant de retourner l'arme à Daisy. Merci de joindre l'adresse à laquelle Daisy vous renverra directement le fusil par livraison UPS.

ARMES NON COUVERTES PAR LA GARANTIE

Si la carabine à air Winchester a besoin d'être réparée, appeler le 1-800-713-2479 pour connaître le coût de la réparation. Daisy réparera l'arme ou la remplacera par une arme remise à neuf du même modèle, si disponible, sinon par un modèle de qualité comparable.

**Daisy Outdoor Products
Service Department
308 West Stribling Drive
Rogers, AR 72756**

AJUSTEMENT DU VISEUR ARRIÈRE

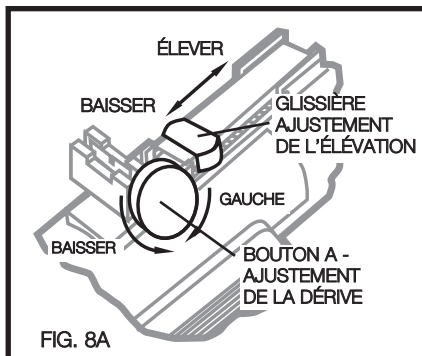
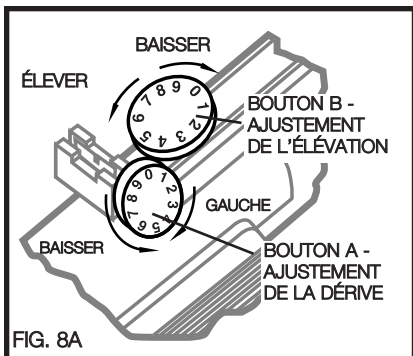
La carabine est munie d'un viseur arrière entièrement ajustable.

Dérive. – Pour déplacer le point d'impact vers la droite, déplacer le viseur vers la droite en faisant tourner le bouton A vers la droite. Pour déplacer le point d'impact vers la gauche, déplacer le viseur vers la gauche en faisant tourner le bouton A vers la gauche. (Vea la Figura 8A ó 8B)

NOTA: La elevación puede ajustarse siguiendo uno de dos métodos, dependiendo de la mira que tenga su rifle. (Vea la Figura 8A ó 8B)

Élévation. – (voir la figure 8A) Pour élever le point d'impact, faire monter le viseur en tournant le bouton B vers la gauche. Pour baisser le point d'impact, faire baisser le viseur en tournant le bouton B vers la droite.

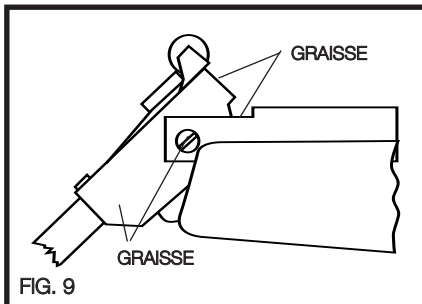
Élévation. – (voir la figure 8B) Pousser la glissière vers la bouche de canon pour élever le point d'impact. Pousser la glissière vers le bout de crosse pour baisser le point d'impact.



ENTRETIEN

Les parties métalliques exposées (viseur arrière, récepteur, têtes de vis, chape de viseur, etc.) ont une finition bleu à canon et DOIVENT être nettoyées après chaque manipulation pour éviter la rouille. Utiliser un chiffon doux légèrement imbibé d'huile à moteur automobile propre.

Il faut légèrement graisser l'articulation à charnière du canon, la goupille du coulisseau d'armement, les joints de l'orifice d'échappement d'air et la clavette de blocage en y ajoutant de temps à autre une goutte d'huile à moteur d'automobile propre (voir la figure 9).



ATTENTION. – Nettoyer la carabine seulement quand elle est déchargée et le cran de sûreté se trouve sur « ON ».



WINCHESTER®

Armas de Aire



**Introducción
a los disparos con
rifle de aire Winchester**

UN MENSAJE A LOS PADRES

Junto con el material que acompaña a cada rifle de aire Winchester hay una lista de cotejo que abarca los aspectos más importantes del manejo adecuado del rifle. Le urgimos que utilice la lista de cotejo para asegurarse que todos los que manipulen el rifle tienen un entendimiento completo de estas reglas y son cuidadosos en el uso. Aunque no es un arma de fuego, el rifle de aire Winchester es un arma, no un juguete. Y como cualquier arma de fuego, si se usa mal o descuidadamente, su Winchester puede matar o herir gravemente a la persona que dispara o a otras personas. Si se manipula y mantiene debidamente, le proporcionará a usted muchas horas de entretenimiento recreativo sin problemas ni peligros. Si se usa mal, puede ser peligrosa. Por consiguiente, deberá usarse solamente por personas que hayan cumplido dieciséis años.

Como el orgulloso dueño de una nueva Winchester armas de aire, usted se ha hecho parte de una tradición Americana de más de 100 años. Su nueva Winchester armas de aire está respaldada mecánicamente por casi un siglo de conocimientos de ingeniería y experiencia en la fabricación de productos de calidad.

El uso seguro del rifle depende de un buen entrenamiento sobre la seguridad y la actitud correcta sobre lo que significa ser dueño de él. Para ayudarle a usted, hemos diseñado este librito que cubre los datos básicos que todos deben entender antes de disparar un rifle. Tómese su tiempo para estudiarlo completamente. El entendimiento correcto de estos datos básicos aumentará el placer que derivará de este deporte para toda la vida, el tiro recreativo con armas de aire; y, a la vez, le dará la satisfacción de saber que está debidamente preparado para manejar un rifle de aire.

Si usted o su hijo o hija (de por lo menos 16 años de edad) se convierten en propietarios de un Rifle de Aire Winchester, le urgimos con pleno convencimiento que se registre usted y ellos en un curso formal sobre Aprendizaje de Disparo de Armas. Las armas de aire comprimido de Daisy Outdoor Products están graduados por edad para ayudarle a usted en la selección del producto adecuado para su hijo o hija. Los Rifles de Aire Winchester son para tiradores adultos y para los que han cumplido 16 años de edad, con supervisión de algún adulto. Los productos Daisy están preparados para cada edad, para ayudarlo a usted a elegir el producto correcto para su hijo. Hay un número de organizaciones cívicas que ofrecen un curso completo de 10 lecciones basadas en las pautas desarrolladas por instructores expertos de la Daisy. Si usted deseara más información, escribanos al: Special Market Programs, Daisy, Box 220, Rogers, Arkansas 72757.

¿QUE ES LA LINEA WINCHESTER ARMES DE AIRE?

Respaldado por más de 100 años de conocimiento de ingeniería, el diseño y la artesanía de los Rifles de Aire Winchester han avanzado a niveles de armas verdaderas. Con una potencia más de diez veces mayor que la armas de aire tradicionales, su ejecución y funcionamiento sofisticados las ha llevado a la atención hasta de los deportistas de tiro más serios.

En años recientes, los tiradores deportistas han comenzado a sentir la presión de limitación de espacio y dinero para disparar armas de fuego. Los Rifles de Aire Winchester eliminan estas limitaciones, tanto para los aficionados que buscan bajo costo en el entrenamiento durante todo el año, en el interior o en el exterior, como para los tiradores dedicados, interesados en las competiciones hombre con hombre. Con un Rifle de Aire Winchester, por su apariencia, peso y rendimiento usted puede disfrutar de este deporte de adultos en el umbral de su casa, y a una fracción del costo de disparos de las armas de fuego.

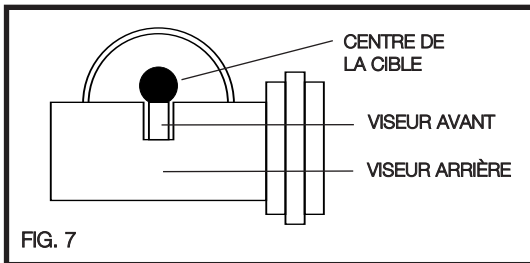
MANEJO APROPIADO DE UNA ARMA

Talvez esté familiarizado con las responsabilidades del manejo apropiado de armas, pero el hecho que su nueva arma Winchester armas de aire tiene hasta 10 veces la potencia de armas de aire tradicionales significa mayor cuidado. En repasar las reglas básicas del manejo apropiado de armas, mantenga presente que “manejar” significa cada vez que toque su arma.

- **Siempre trate toda pistola como si estuviera cargada.**
- **Siempre mantenga el cañón apuntado hacia una dirección segura.**
- **Nunca lleve una pistola amartillada. Amartillela solamente cuando esté listo para disparar. Aunque el seguro esté en la posición “ON”, su pistola está completamente cargada y debe ser tratada con cuidado.**
- **Evite el fuego de rebote. Nunca le dispare a una superficie plana y dura, ni a la superficie del agua.**
- **Esté seguro que sus compañeros estén lejos del blanco antes de disparar.**

Étape 5. VISER SUR UNE CIBLE SANS RISQUES

Viser sur une cible sans risques. Pour être un tireur d'élite constant, utiliser la même image de visée pour chaque tir (voir la fig. 7).



ATTENTION. – À cause de la puissance de cette carabine,

choisir une butte de tir qui ne comporte pas de risques. Ne jamais utiliser ces modèles avec une butte de tir pour armes à balles BB. Choisir des cibles qui ne peuvent pas être pénétrées ou dont la surface dure ne cause pas de ricochet. N'utiliser que des cibles et des projecteurs conçus pour usage avec des carabines à plomb haute puissance. Ne pas tirer dans l'eau. Voir les page 43 pour la sélection d'une cible sûre.

Étape 6. ENLEVER LE CRAN D'ARRÊT (placer sur « OFF »)

Lorsque vous êtes certain que la cible, le pare-balles et les environs sont sûrs, déplacez le cran de sûreté complètement vers l'arrière et le bas – UN POINT ROUGE APPARAÎT (voir fig. 2b). Votre fusil est prêt à tirer. Si vous appuyez sur la gâchette maintenant, un plomb partira. Dans ces conditions, manipulez le fusil avec une précaution extrême.

Étape 7. TIRER

Après avoir complété les étapes précédentes, l'utilisateur peut maintenant faire feu. S'assurer que l'arme est pointée dans une direction sûre et doucement mais fermement appuyer sur la détente.

AVERTISSEMENT. – Si l'arme ne tire pas après avoir complété les étapes précédentes, il est possible qu'elle soit bloquée. Un plomb qui reste dans une carabine peut être très dangereux. Pointer la carabine vers une direction sans risques et reprendre les étapes précédentes en omettant l'étape 3. Si la carabine ne tire toujours pas, faire comme suit :

1. Mettre le cran de sûreté sur « ON » - LE POINT ROUGE N'EST PAS VISIBLE (voir la figure 2a)
2. Armer la carabine et laisser le canon ouvert avec le cran de sûreté sur « ON ».
3. Dégager le canon en introduisant une bague de nettoyage dans la bouche.
4. Reprendre les étapes de fonctionnement.

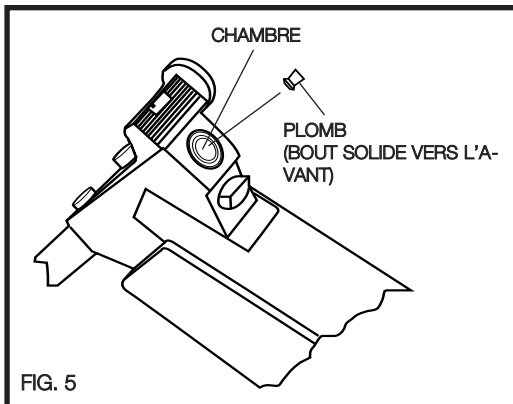
Si, après avoir suivi la procédure précédente, la carabine ne tire toujours pas, la renvoyer à l'usine (voir la section intitulée « Réparation des carabines à air Winchester »).

DÉCHARGEMENT DU PLOMB

Il est recommandé de tirer le plomb vers une cible sûre pour décharger la carabine. Si ceci n'est pas pratique, placer le cran de sûreté sur « ON », armer la carabine pour ouvrir le canon et pousser le plomb vers la chambre en introduisant une bague de nettoyage dans le canon. Fermer le canon, placer le cran de sûreté sur « OFF » et tirer la carabine dans une direction qui ne présente pas de risques.

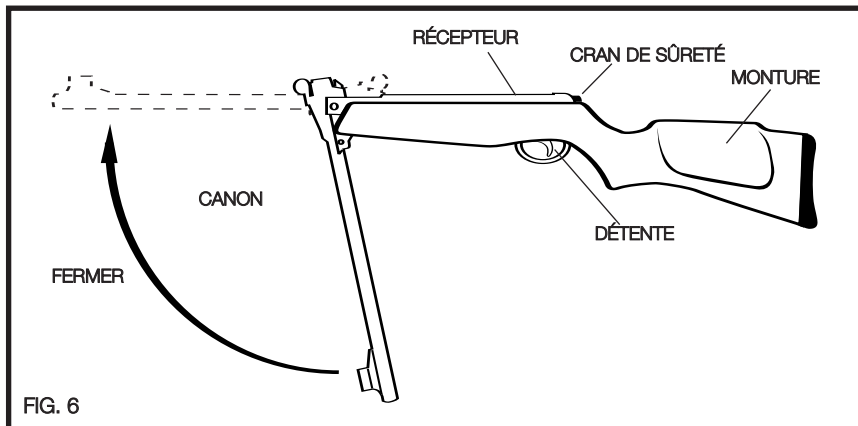
Étape 3. CHARGER

Placer un plomb avec le bout solide vers l'avant entièrement dans la chambre du côté culasse du canon (voir fig. 5).



Étape 4. FERMER LE CANON

Saisir le canon derrière le viseur avant et le remettre à sa position fermée et verrouillée originale (voir la fig. 6)



ATTENTION. – Prendre garde de ne pas introduire les doigts dans le mécanisme d'armement (voir « Points de pincement », fig. 4)

- Siempre revise la pistola para ver si está cargada cuando la remueva del almacenaje o cuando la reciba de otra persona.
- Asegúrese que puede controlar la dirección del cañón si se tropieza o cae.
- Use lentes de tiro para protección adicional. • Cuando termine de disparar, póngale el seguro en “ON” y descargue la pistola. Almacene las municiones y los diábolos separados para mantener lejos de tiradores sin experiencia.

Noventa por ciento de los accidentes relacionados con armas de aire ocurriendo son causados por: (1) manejo descuidado del arma, (2) creyendo que el arma está descargada cuando no lo está, o (3) disparando a blancos inapropiados. Todas tres causas pueden ser eliminadas si el tirador maneja su arma apropiadamente.

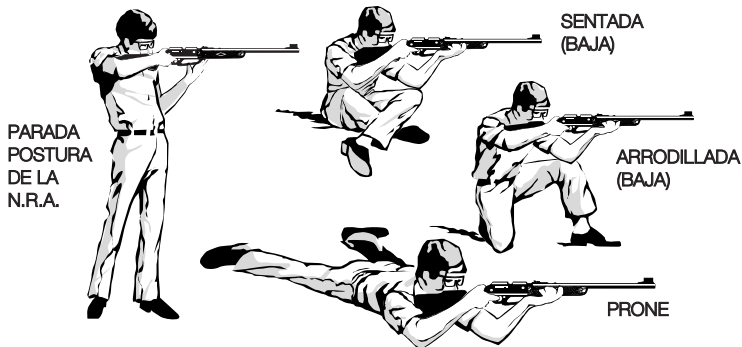
SU WINCHESTER ARMES DE AIRE ES UNA ARMA DE TIRO AL BLANCO

Su Winchester armas de aire ha sido diseñada para disparos de tiro al blanco y puede ser usada tanto bajo techo como al aire libre para ayudarlo a desarrollar sus habilidades como tirador. De cualquier modo, su arma “Power Line” significa velocidad y energía más alta, haci que tome cuidado en preparar su blanco. Cajas de atrapar diseñadas para uso con armas de baja velocidad (menos de 350 pies-por-segundo) de resorte que usan municiones BB y diábolos **no son recomendadas para uso con las armas Winchester armas de aire**. Siempre use un atrapador diseñado para prevenir los rebotes, y ponga refuerzos extras detras de su blanco para compensar por la más alta potencia. (Vea “Como Hacer Un Blanco Bajo Techo y Al Aire Libre,” página 29).

CONSEJOS DE PUNTERIA

Muchas personas se vuelven proficientes al manejar armas sin aprender lo básico de puntería apropiada. Aun, estos básicos tienen un proposito - para aumentar sus habilidades. Si no las ha aprendido, este es un buen tiempo para comenzar. Si las ha aprendido esto le servirá de repaso.

Aunque hay cuatro posturas básicas para tirar - postrado, sentado, arrodillado y parado, la que más reto le ofrece y la que probablemente utilice la mayoría del tiempo es la de pie. Para ponerse en la posición correcta, siga estas simples reglas: (Todas las instrucciones son para tiradores derechos; los zurdos, por supuesto, deben de invertir los procedimientos.)



PARADO (DE PIE)

- De una posición mirando directamente al blanco, vuelva la cara hacia la derecha de la línea de tiro. Las rodillas deberán de estar rectas pero no trancadas.
- Agarre la caña del rifle con la mano izquierda y ponga la cantonera del rifle en la hendidura de su hombro con la boca del cañón apuntando hacia arriba.
- Con la mano derecha, agarre la garganta de la culata y descansen suavemente el cachete sobre la culata lo más adelante posible sin esforzarse.
- Ponga la cadera izquierda hacia adelante, baje el rifle a nivel del hombro y con el codo izquierdo directamente debajo del rifle, deje que el brazo le descansen sobre su cuerpo.

- La caña del rifle debe de estar apoyado en la palma de la mano izquierda. (En la posición de pie de la N.R.A., en el pulgar y la punta de los dedos.)
- Ponga su peso sobre el pie izquierdo e incline su torso hacia atrás.

Para tomar las otras posturas: (Hacemos notar una vez más que los tiradores zurdos deben de invertir estas instrucciones al tomar las posturas siguientes.)

POSTRADO

- Dé media vuelta a la derecha y acuéstese en un ángulo de aproximadamente 45 grados a la línea de tiro. La pierna izquierda debe de estar completamente relajada. La derecha debe de estar en un ángulo y alejada de la columna vertebral; y puede estar doblada o recta. Los pies deben de estar lo más plano posible sobre el suelo.

SENTADO

- Dé media vuelta y, en la posición baja, cruce las piernas frente a usted con el lado de afuera de cada pie descansando en el suelo y sirviéndole de apoyo a las rodillas. Los codos deben de estar cerca de las rodillas, formando triángulos que den apoyo al rifle.

En la posición alta, las piernas no estarán cruzadas; los pies deberán de estar bien separados, con los talones anclados firmemente, y el cuerpo inclinado hacia adelante para que los codos puedan apoyarse en las rodillas.

ARRODILLADO

- Dé media vuelta a la derecha y arrodílese con la rodilla derecha. En la posición baja, el pie izquierdo deberá de estar extendido hacia adelante lo más posible pero que aún le sea cómodo, mientras que la pierna derecha permanezca acostada en el suelo, y el tirador, sentado sobre el lado de su pie. En la posición alta, el tirador se sienta sobre el tobillo derecho.

APUNTANDO



HARÁ QUE SU ARMA
DISPARE MUY ALTO



HARÁ QUE SU ARMA
DISPARE MUY BAJO

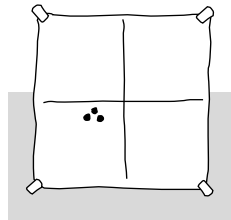


DIBUJO DE MIRA
CORRECTA

Cualquier arma disparará adonde la apunte. El truco al apuntar es poder mantener un cuadro de mira correcto. Para hacer esto, posicione para que el arma apunte sin esfuerzo al centro del blanco. Una vez que esté listo, posicione para que el centro del blanco aparente descansar directamente en la mira delantera, parejo con la ranura de la mira trasera y a la misma altura. Cuando esté listo para disparar suavemente apriete el gatillo con la primera conyuntura del dedo índice. Para asegurar un tiro suave, no descuide el control del respiramiento apropiado. Tome un aliento largo, deje salir la mitad del aire y apunte, entonces aguante el resto hasta después que dispare.

APUNTANDO SU ARMA

El primer paso en el alineamiento de su mira es determinar el grupo del tiros de su nueva Daisy. Para hacer esto, posicione un descansador, tal como una mesa o una banca, 15 pies del blanco. Ponga su pistola en el descansador. Apunte al mismo lugar en el blanco cada vez, dispare tres veces. No intente hacer ningún ajuste durante los tres tiros. Ha este tiempo solo está interesado en ver como de bien se agrupan los tiros. Una vez que haya determinado la habilidad de agrupar de usted y de su pistola, entonces puede ajustar sus miras para poner el grupo en el blanco. NOTA: Es posible que cada persona que use su Daisy tenga que ajustar las miras para que cumplan con sus patrones de la mira.



MODE D'EMPLOI

AVERTISSEMENT. – s'assurer que la carabine pointe toujours vers un endroit sûr. Ne jamais la pointer vers une personne. Toujours la manipuler comme si elle était chargée et prête à tirer.

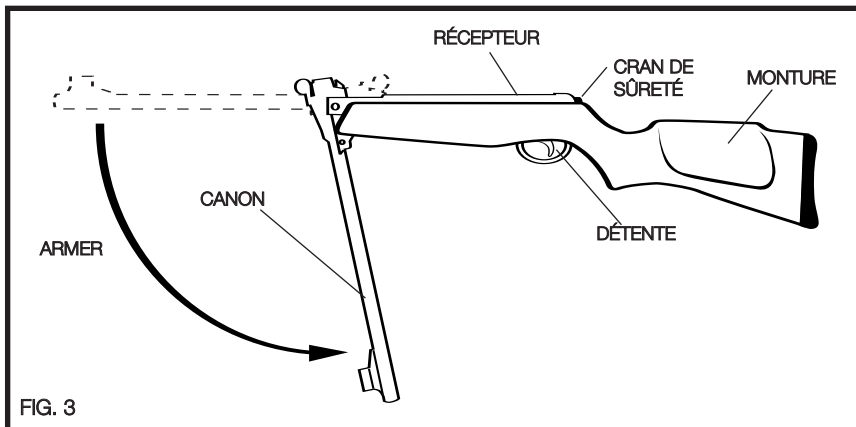
ÉTAPE 1. PLACER LE CRAN DE SÛRETÉ SUR « ON »

Poussez le cran de sûreté complètement vers l'avant et le haut - AUCUN POINT ROUGE N'APPARAÎT (voir fig. 2a).

REMARQUE. – Le cran de sûreté ne se place pas automatiquement. Il n'est efficace que si vous l'êtes. SOUVENEZ-VOUS, LA MEILLEURE SÛRETÉ EST UNE MANIPULATION CORRECTE DE L'ARME.

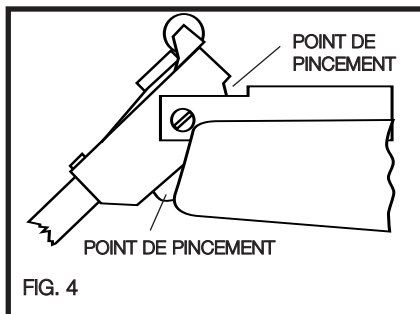
Étape 2. ARMER

Saisir le canon juste derrière le viseur avant et tirer vers le bas et vers l'arrière jusqu'à ce qu'il s'arrête complètement. Ceci est une carabine à coup unique, ressort/air (voir la fig. 3).



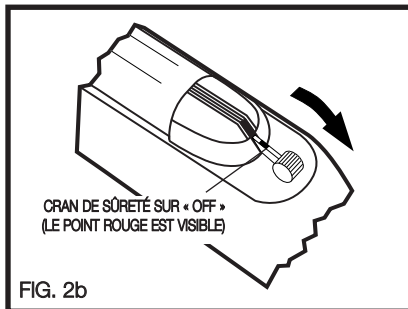
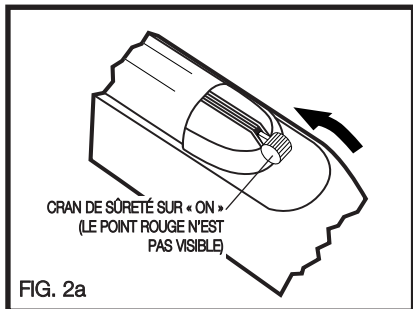
AVERTISSEMENT. – En armant la carabine, ne pas placer la main au-dessus ou devant la bouche. Ne pas pointer la bouche vers soi ou vers toute autre personne en armant la carabine. Toujours pointer la bouche dans une direction sans risques.

ATTENTION. – Saisir fermement le canon lorsqu'on l'arme pour empêcher qu'il ne revienne brusquement vers l'arrière et cause des blessures. Prendre également garde de ne pas introduire les doigts dans le mécanisme d'armement lors de l'armement ou de la fermeture du canon (voir « Points de pincement », fig. 4).



AVANT LE FONCTIONNEMENT

Engagez le cran de sûreté. Poussez le cran de sûreté vers l'avant et le haut – AUCUN POINT ROUGE N'APPARAÎT (voir fig. 2a).



ÉTAPES DE FONCTIONNEMENT

AVERTISSEMENT. – S'assurer que la carabine pointe toujours dans une direction sûre. Ne jamais pointer la carabine vers une personne. Toujours la manipuler comme si elle était chargée et prête à tirer.

ÉTAPE 1. PLACER LE CRAN DE SÛRETÉ SUR « ON » - PAS DE POINT ROUGE VISIBLE
(voir la fig. 2a)

ÉTAPE 2. ARMER (voir la page 33)

ÉTAPE 3. CHARGER (voir la page 34)

ÉTAPE 4. FERMER LE CANON (voir la page 34)

ÉTAPE 5. VISER SUR UNE CIBLE SANS RISQUES (voir la page 35)

ÉTAPE 6. ENLEVER LE CRAN DE SÛRETÉ (OFF) – LE POINT ROUGE EST VISIBLE (VOIR FIG. 2B)

ÉTAPE 7. TIRER (voir la page 35)

NE JAMAIS RANGER UNE ARME CHARGÉE

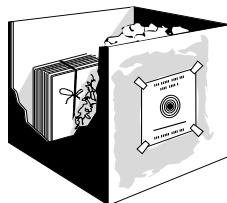
À la fin d'une séance de tir, toujours placer le cran de sûreté sur « ON » comme mesure de précaution (voir l'étape 1 à la page 33) et décharger les plombs de la carabine (voir les directives à la page 35). Ranger dans un endroit sûr pour empêcher un usage non autorisé.

AVERTISSEMENT. – Il faut strictement adhérer aux trois points suivants pour empêcher que la carabine n'omette de tirer un projectile qui risque alors de rester dans le canon. Cette condition peut être dangereuse. La carabine risque également de se bloquer ou de s'endommager. Voir l'AVERTISSEMENT à la page 35.

1. NE PAS utiliser des plombs faussés ou déformés. Inspecter soigneusement la jupe de chaque plomb avant de le charger. N'utiliser que des plombs Daisy PrecisionMax cal. 4,5 mm (0,177) avec les modèles 500X, 600X, 800X et 1000X ou des plombs cal. 5,5 mm (0,22) avec le modèle 522X, 722X et 850X22.
2. NE PAS charger les plombs à l'envers (c'est à dire, avec la jupe vers l'avant – voir la fig. 5).
3. NE PAS utiliser des balles BB, de la chevrotine, des billes de roulement ou d'autres corps étrangers.

COMO HACER UN ATRAPADOR PARA TIRAR BAJO TECHO Y AL AIRE LIBRE

Por la velocidad y la potencia de su arma Winchester armes de aire, cuidado debe ser ejercitado para asegurar que tenga un atrapador de municiones seguro detras de el blanco. Una caja de cartón de 16 pulgadas de hondo o más, y por lo menos una superficie delantera cuadrada de dos piez, servirá como la base de su blanco. Centre 3 pulgadas de revistas fuertemente atadas (no substituya periódico) en la pared de atras en el lado opuesto del blanco y llene la caja con periódico achurado y bién compacto para prevenir rebotes. Una vez que el atrapador esté completo, pegue el blanco a la parte de adelante de la caja. No use sostenedores de metal-municiones y biábolos pueden rebotar. Al usar el blanco, la parte de atras debe ser mirada cuidadosamente y debe ser reemplazada cuando las municiones o diábolos han penetrado la mitad de la griezura de las revistas.



ADVERTENCIA: Bien sea que usted compre una trampa que sirva de blanco o que la elabore usted mismo, es importante recordar que **se deteriorará con el uso continuo**. Por esta razón usted deberá colocar siempre su respaldo protector de disparos donde no haya peligro, por si acaso falla al disparar, y deberá inspeccionarlo cuidadosamente antes y después de cada uso. Un rebote severo es indicio de que el respaldo protector está defectuoso y que deberá dejar de usarlo inmediatamente.

TIRANDO BAJO TECHO

Adentro tanto como afuera, las reglas de manejar armas apropiadamente se mantienen iguales. Si estas reglas son observadas, su Daisy está segura para disparar bajo techo. Cuidadosamente siga las instrucciones para construir un atrapador.

Si usa una arma de aire neumática Winchester armes de aire, se recomienda dos bombeos para disparar bajo techo. Esto le dará una velocidad solamente un poco más alta que una arma de resorte. Asegurese que la caja de atrapar halla sido construida apropiadamente. No use CO2 como un recurso de potencia para disparar bajo techo con los modelos 990 o 2001.

Por razones de seguridad, debe de preparar un blanco seguro, de manera que no haya entrada alguna delante de la línea de tiro ni detrás del blanco. Si esto no es posible, debe de bloquear las puertas que estén en el área. Debe de poner una lona o frazada detrás del tiro al blanco, de manera que esté separada de la pared y el piso. Esto evitará tiros de rebote si usted no le diera al blanco. Finalmente, el tiro al blanco debe de estar bien iluminado.

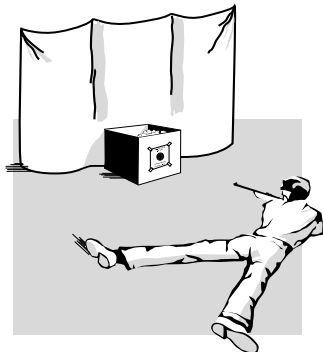
Acuérdese de mantener su Winchester armes de aire descargada hasta que el tiro al blanco esté preparado y usted esté listo para tirar. Nunca apunte en otra dirección que no sea el blanco.

TIRANDO AL AIRE LIBRE

Aunque su arma de aire es excelente para disparar al aire libre, su potencia excepcional significa que debe tener más cuidado. El atrapador del blanco descrita en la página anterior trabajará tan bién al aire libre como bajo techo cuando disparando en una área de espacio limitado. Esté seguro que el área del blanco este libre y seguro antes de disparar.

USE EL TIPO CORRECTO DE MUNICIÓN

Las armas Winchester armes de aire están diseñadas para diferentes tipos de munición. Algunos modelos disparan municiones BB solamente, mientras otros disparan diábolos solamente. Y algunos disparan municiones BB y diábolos. Esté seguro de que revise bién las instrucciones estampadas en su arma Power Line para asegurarse que use la munición correcta. Si usa munición inapropiada, su arma no trabajará correctamente y se puede trabar, posiblemente terminando en lesiones. Ya que municiones sucias y deformadas pueden trabar su arma, NO reuse municiones BB o diábolos.



MANUEL DE L'UTILISATEUR

MODÈLES WINCHESTER

500X/600X/800X/1000X/522X/722X/850X22

Carabine à plombs à canon pliable



MODÈLE 522X, 722X, 850X22

Utiliser des PLOMBS POUR CARABINES À AIR COMPRIMÉ de cal. 0,22 (5,5 mm)



MODÈLES 500X, 600X, 800X, 1000X

Utiliser des PLOMBS POUR CARABINES À AIR COMPRIMÉ de cal. 0,177 (4,5 mm)



WINCHESTER®

CARABINES À AIR

Un produit de Daisy Outdoor Products

Ce manuel a été conçu pour les carabines à air comprimé Winchester vendues par Daisy Outdoor Products et ne s'applique pas aux armes à feu portant le nom Winchester.



AVERTISSEMENT. -

CECI N'EST PAS UN JOUET. À UTILISER SOUS LA SURVEILLANCE D'UN ADULTE. UN USAGE NON APPROPRIÉ OU NÉGLIGENT PEUT CAUSER DES BLESSURES GRAVES OU LA MORT. COMPORTE DES RISQUES JUSQU'À UNE DISTANCE DE 279 MÈTRES (305 YARDS).

IL EST RECOMMANDÉ QUE CETTE CARABINE À AIR COMPRIMÉ HAUTE PUISSANCE SOIT UTILISÉE PAR DES PERSONNES GÉES D'AU MOINS 16 ANS. LIRE TOUTES LES DIRECTIVES AVANT L'USAGE. L'ACHETEUR ET L'UTILISATEUR DOIVENT RESPECTER TOUTES LES LOIS SUR L'USAGE ET LA PROPRIÉTÉ DE CARABINES À AIR COMPRIMÉ.



AVERTISSEMENT. – CE FUSIL PEUT CAUSER DES BLESSURES GRAVES OU LA MORT. LIRE ET SUIVRE LES DIRECTIVES AVEC SOIN. NE PAS CHARGER UN PLOMB DANS LA CARABINE AVANT D'ÊTRE PRÊT À TIRER. SI L'ON DÉCIDE DE NE PAS TIRER UN PLOMB CHARGÉ, L'ENLEVER DE LA CHAMBRE MANUELLEMENT OU EN LE TIRANT VERS UNE CIBLE SANS RISQUES. LE PLUS SÛR EST UNE CARABINE NON CHARGÉE, NON ARMÉE ET DONT LE CRAN DE SÛRETÉ SE TROUVE SUR « ON ». UN ACCIDENT EST VITE ARRIVÉ ET ACCIDENTELLEMENT BLESSER OU TUER QUELQU'UN EST UNE CHOSE TERRIBLE. UTILISER LA CARABINE CONFORMÉMENT AUX RÈGLES DE LA SÉCURITÉ.



Dans ce manuel, ce symbole précède un message important concernant la sécurité. Il signale le risque de blessures et il est donc essentiel de lire le message subséquent.

Le chapitre intitulé « Introduction au tir à la carabine à air comprimé Winchester », qui débute à la page 10 de ce manuel, explique les règles de sécurité du tir. IL EST ESSENTIEL DE LIRE CE CHAPITRE. Suivre les règles de sécurité et s'assurer que toute personne qui utilise la carabine à été instruite sur la manipulation correcte et la sécurité des fusils. Plus de puissance signifie plus de risques de blessures graves. Ne pas oublier de lire les règles concernant « la Manipulation correcte d'un fusil » à la page 39.

Les carabines à air comprimé Winchester modèles 500X, 600X, 800X, 1000X, 522X, 722X, and 850X22 les carabines à air Winchester tirent avec beaucoup plus d'énergie initiale que les armes à balles BB ou à plombs. Il faut donc manipuler cette carabine avec une prudence extrême. Bien que la carabine à air comprimé Winchester ne soit pas une arme à feu, elle peut être mortelle et doit être traitée avec tout le respect dû à une arme à feu traditionnelle. Tout comme une arme à feu, lorsque votre carabine à air comprimé Winchester est mal utilisée ou utilisée imprudemment, elle risque de tuer ou de blesser gravement le tireur ou quelqu'un d'autre. Il ne faut jamais oublier que, dans toute arme à feu, la sécurité repose entre les mains du tireur. Tout dispositif de sûreté est mécanique et la personne qui tire est seule à pouvoir rendre une arme sûre – ou dangereuse. NE PAS DÉPENDRE DES DISPOSITIFS DE SÉCURITÉ – il faut avoir la vue longue et éviter les situations qui peuvent causer des accidents.

Chaque arme fonctionne différemment et il ne faut donc jamais tirer une arme avant de la connaître à fond. Lire le mode d'emploi suivant et, SANS CHARGER DE PLOMBS, suivre les étapes et tirer plusieurs fois l'arme à vide vers une cible sans risques. REMARQUE: trop de tirs à blanc peu provoquer une usure excessive. Ceci permet d'apprendre à se servir de la carabine à air comprimé Winchester correctement et en toute sécurité.

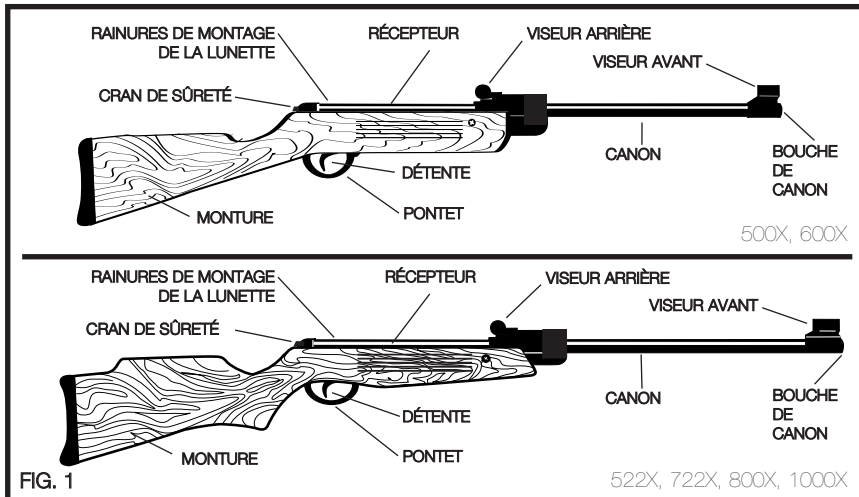


FIG. 1

522X, 722X, 800X, 1000X